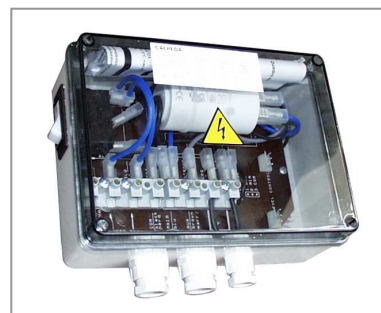


M COMP 18

Coffret de démarrage et de protection thermique pour moteurs immergés monophasés



Construction

Coffret de démarrage pour le contrôle et la protection des moteurs submersibles monophasés. La protection thermique se fait par un interrupteur bi-polaire avec la phase protégée contre une surcharge.

Degré de protection : IP44.

Installation : Murale.

Sur demande :

- Carte LBVT pour le contrôle du niveau aux moyens de capteurs qui évitent le fonctionnement à sec.
- Paire de sondes MIN/MAX avec câbles pour la connexion au coffret de démarrage 2 x 0.75 mm² (la longueur doit être précisée lors de la commande).

Application

Pour le contrôle et la protection des pompes monophasées immergées.

Conditions de fonctionnement

- Protection thermique maximale : 18 A.
- Température ambiante : Mini -5°C, maxi 40°C.
- Humidité relative : Maxi 50 %.

Composants

- Coffret en matière thermoplastique.
- Interrupteur bipolaire lumineux avec 1 pôle de protection contre une surcharge thermique.
- Relais de contrôle de la pompe.
- Condensateur de démarrage
- Presse-étoupe d'arrivée dans le coffret.
- Connecteur pour carte électronique LVBT de contrôle de niveau.

La carte électronique LVBT de contrôle de niveau inclut :

- Connecteur facile à insérer dans le coffret de démarrage.
- Bornier de branchement pour la connexion de sondes (commun, niveau haut, niveau bas).
- Relais de haute puissance (contact 20 A / 250 VCA).
- Tension aux capteurs 8 VCA.
- Protection contre les rejets atmosphériques.
- Temporisation pour différer le démarrage de la pompe (de 1 sec. à 15 minutes).
- Diode LED verte pour indiquer que le fonctionnement est actif.
- Diode LED rouge pour indiquer qu'il n'y a pas d'eau dans le puits.

Caractéristiques

Type	Moteur 1~ 50 Hz		Protection de l'interrupteur	Condensateur	
	Kw	Volts		µf	V
M COMP 18-70	2,2	230*	18	70	450
M COMP 16-70	2,2	240*	16	70	450

*Moteur FRANKLIN pour pompe 4SDM 220/230 volts.

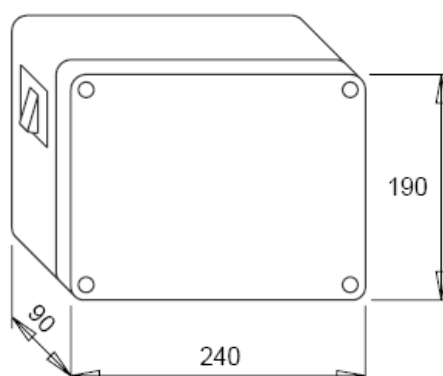
Articles fournis

- Coffret de démarrage.
- Coffret de démarrage avec carte LVBT.

Sur demande :

Paire de sondes MIN et MAX avec câbles pour la connexion au coffret de démarrage 2 x 0.75 mm² (la longueur doit être spécifiée lors de la commande).

Dimensions :



Composants :

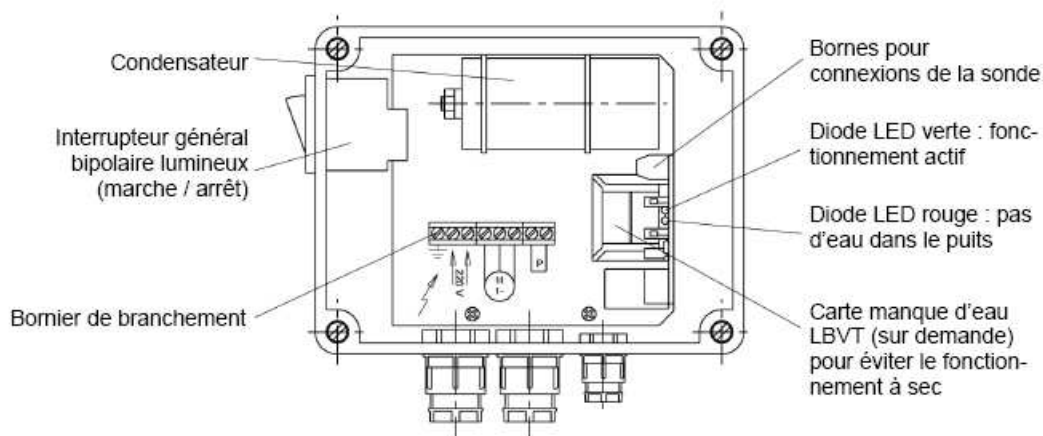
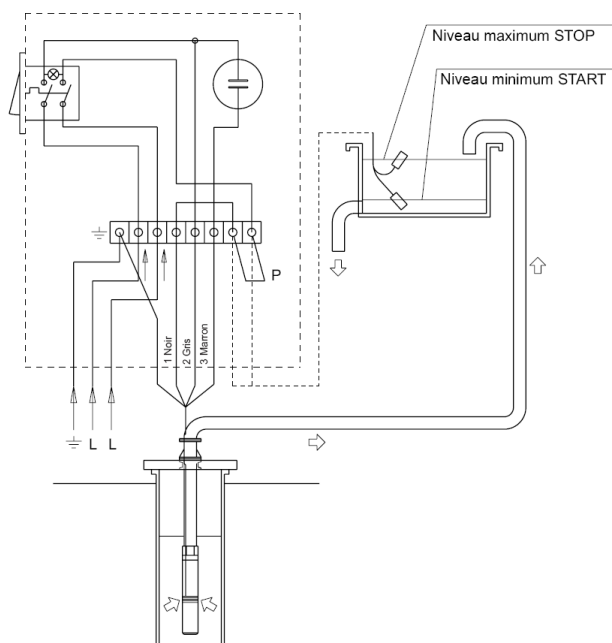
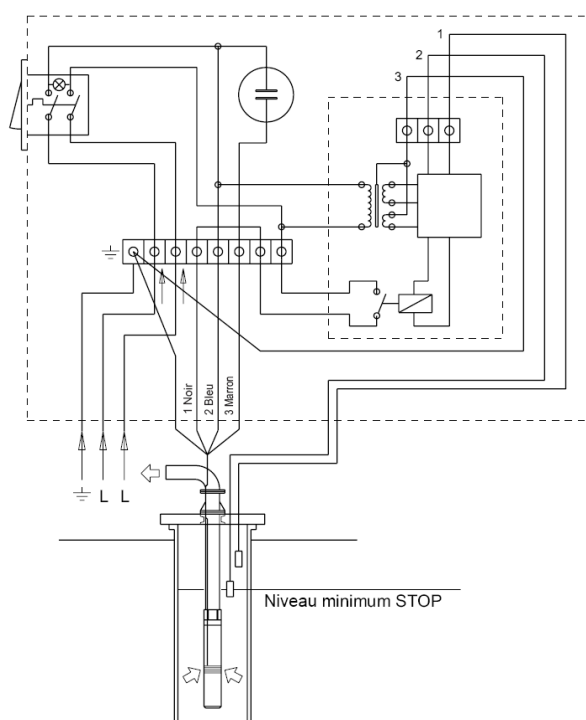


Diagramme A


Coffret de démarrage et de protection thermique pour pompe monophasée 230 volts avec possibilité de contrôle au moyen d'un interrupteur à flotteur.

- Pour remplir un réservoir de stockage, retirer le shunt P et connecter les fils marron et noir de l'interrupteur à flotteur au bornier de raccordement.

Diagramme B


Coffret de démarrage et de protection thermique avec carte électronique de contrôle de niveau LVBT.

Protège les pompes immergées contre le fonctionnement à sec.

1^{ère} possibilité : avec 2 sondes.

Les sondes sont installées dans le puits. Lorsque l'eau ne rentre plus en contact avec la sonde niveau bas, la pompe s'arrête. La pompe entre en fonctionnement lorsque l'eau monte à hauteur de la sonde niveau haut.

- Insérer les sondes dans le puits et les connecter aux bornes appropriées.
- Connecter la borne 3 (com) au fil de terre de la pompe.
- Positionner le minuteur sur la carte LVBT, tourner complètement dans le sens inverse des aiguilles d'une montre (minuteur 1 sec).

- LED verte sur « on » : en fonctionnement.
- LED rouge sur « on » : pas d'eau dans le puits.

2^{ème} possibilité : via une sonde avec temporisation

La pompe va s'arrêter dès que l'eau n'est plus en contact avec la sonde. Lorsque l'eau monte et entre en contact avec la sonde, la temporisation se déclenche et la pompe se mettra en fonctionnement quand le temps fixé sera écoulé. Le délai de temporisation pour le démarrage de la pompe doit être déterminé sur la base du temps nécessaire pour infiltrer l'eau dans le puits et ré-établir un niveau dynamique.

Un délai de temporisation trop court entraînera un nombre de démarrages excessif de la pompe.

- Installer la sonde dans le puits et la connecter à la borne 1.
- Connecter la borne 3 (com) au fil de terre de la pompe.
- Sélectionner le délai de temporisation du démarrage de la pompe avec le minuteur de la carte LVBT (de 1 seconde avec le minuteur tourné complètement dans le sens inverse des aiguilles d'une montre, jusqu'à 15 minutes avec le minuteur dirigé intégralement dans le sens des aiguilles d'une montre).

- LED verte sur « on » : en fonctionnement.
- LED rouge sur « on » : pas d'eau dans le puits.
- Voyants des LED rouge et verte « off » : le minuteur s'est déclenché.