

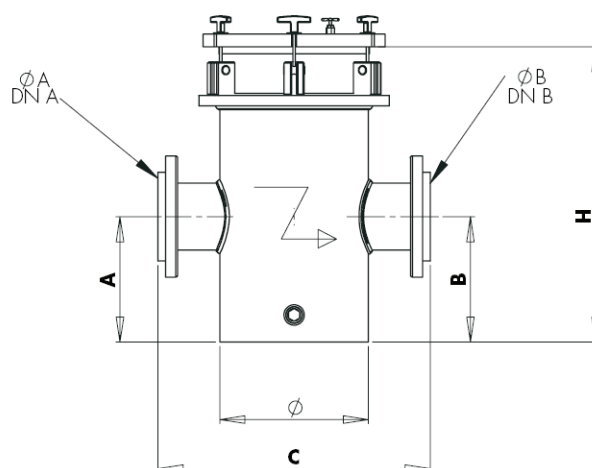
Description

- Corps en PEHD, diamètres 225, 250, 355 et 400 mm.
- Vidange.
- Brides normalisées.
- Couvercle transparent métacrylate (PMMA), doté d'une purge té, fixation par poignées pour serrage rapide.
- Grille inox 316L.



- Pression d'épreuve : 2 bar.
- Température d'utilisation : 10 à 40 °C.
- Corps (ep. 10 mm), fond inférieur, collets, couronne et chapes en PEHD.
- Brides folles normalisées en PVC PN10 ou PN16 selon diamètre.

Dimensions



ø Corps (mm)	D1 (m³/h)	D2 (m³/h)	Connexion				Dimensions (mm)			
			Asp. ø A	Asp. DN A	Ref. ø B	Ref. DN B	A	B	C	H
225	10	76	63	50	63	50	200	200	425	600
225	17	76	75	65	75	65	200	200	425	600
225	27	76	90	80	90	80	200	200	465	600
250	42	89	110	100	110	100	250	250	510	600
355	66	166	140	125	140	125	300	300	655	700
355	95	166	160	150	160	150	300	300	695	700
355	129	166	200	200	200	200	300	300	675	700
400	224	222	250	250	250	250	300	300	700	800
400	381	281	315	300	315	300	300	300	700	1000

D1 : Débit indicatif avec vitesse de passage à la bride d'entrée de 1,5 m/s

D2 : Débit indicatif avec vitesse de passage à la grille R5T8 de 0,7 m/s