



COMPANY
WITH QUALITY SYSTEM
CERTIFIED BY DNV
= ISO 9001/2000 =

Water technology at your service

GRS - GRE - GRI
APS - APE



- **GR** Roue multicanal ouverte avec système de broyage
Impulsor de canales múltiples abierto con sistema de trituración
- **AP** Roue multicanal ouverte grande hauteur
Impulsor de canales múltiples abierto de altura de impulsión elevada

50 Hz



FRANCAIS
ESPAÑOL

GR
Roue multicanal ouverte avec système de broyage
Impulsor de canales múltiples abierto con sistema de trituración

AP
Roue multicanal ouverte grande hauteur
Impulsor de canales múltiples abierto de altura de impulsión elevada

Poignée de transport et visseries en acier INOX
Manilla de transporte y tornillería de acero INOX

Carcasse moteur et corps de la pompe en fonte en une seule fusion
Carcasa motor y cuerpo bomba en arrabio en una única fusión

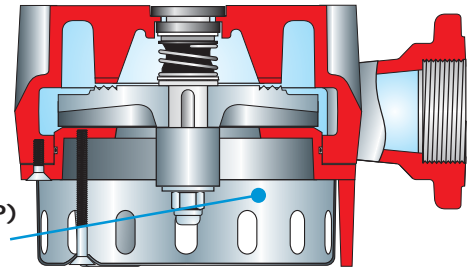
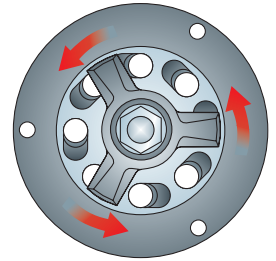
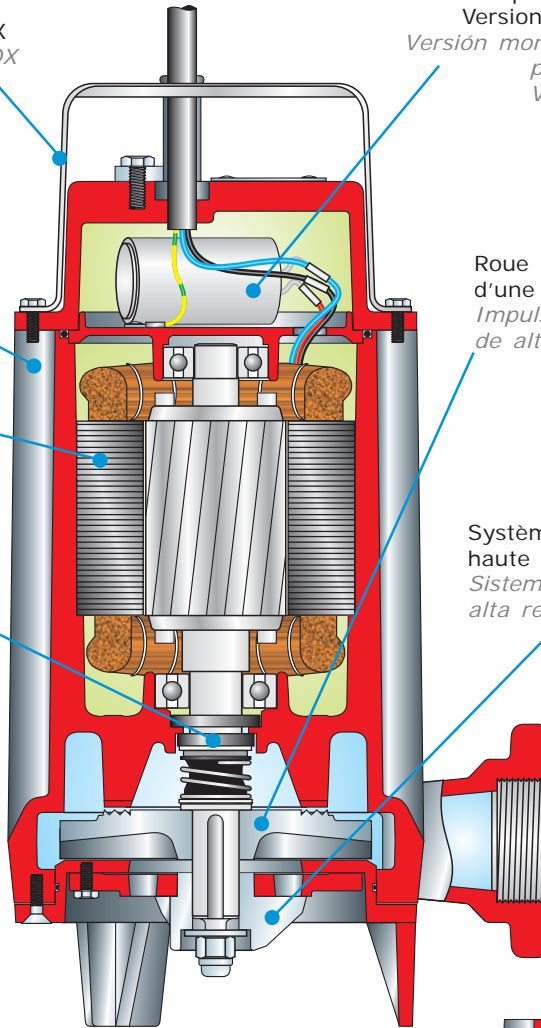
Moteur écologique à sec
Motor ecológico en seco

Tenue mécanique en carbure de silicium anti-usure et joint à lèvres
Cierre mecánico en carburo de silicio antidesgaste y reten de aceite

Version monophasée disponible avec boîte cadre, protection ampèremétrique et flotteur.
Version triphasée avec thermistor et relais
Versión monofásica disponible con caja cuadro, protección amperimétrica y flotador. Versión trifásica con termistor y relé

Roue mobile multicanal ouverte en fonte d'une hauteur manométrique élevée
Impulsor multicanal abierto de arrabio de alta elevación

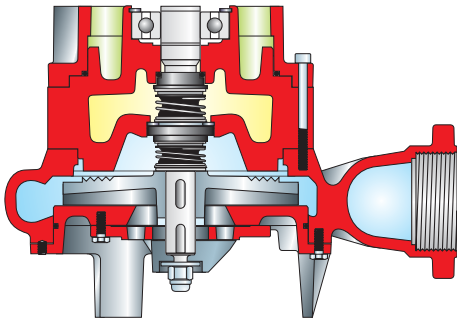
Système de broyage en acier INOX à haute résistance (**modèle GR**)
Sistema de trituración de acero INOX de alta resistencia (modelo GR)



Crépine filtre en acier INOX (**modèle AP**)
Rejilla filtro en acero INOX (Modelo AP)

GRI

Double tenue mécanique
- interne: dans puisard à huile ouvrable
- externe: en carbure de silicium anti-usure
Doble cierre mecánico
- interno: en registro de aceite inspeccionable
- externo: en carburo de silicio



Matériaux de construction et limites d'utilisation
Materiales de fabricación y límites de uso

Temp. d'utilisation maxi <i>Temp. de uso máx.</i>	40 °C	Prof. immersion maxi <i>Prof. de inmersión máx</i>	20 m
PH liquide <i>PH del líquido</i>	de 6 a 10	Densité del líquido <i>Densité líquide</i>	1 kg/dm ³
Viscosité liquide <i>Viscosité del líquido</i>	1 mm ² /s	Press. acoustique maxi <i>Pres. acústica máx</i>	< 70 dB dB
Service <i>Servicio</i>	S1 sommerso	Démarrages/heure maxi <i>Arranques / hora máx</i>	10

Règlements de référence:

DPR 459 de 1996; DIRECTIVE MACHINES 98/37/CE; DIRECTIVE BASSE TENSION 73/23/CEE
DIRECTIVE COMPATIBILITÉ ÉLECTROMAGNÉTIQUE 89/336/CEE

Règles appliquées:

EN ISO 12100-1; EN ISO 12100-2; UNI EN 414 CEI EN 60529; CEI EN 60034-1; CEI EN 60034-2; CEI EN 60335-1;
CEI EN 60335-2-41 UNI EN 9906; CEI EN 60204; UNI EN 1561; UNI EN 1563; UNI EN 614.

Procédures prévues par le Système de Qualité Certificat UNI EN 9001:2000, certificat DNV n° CERT 00660-95-AQ-BOL-SINCERT

Normativa de referencia:

DPR 459 de 1996; DIRECTIVA DE MÁQUINAS 98/37/CE; DIRECTIVA DE BAJA TENSION 73/23/CEE
DIRECTIVA DE COMPATIBILIDAD ELECTROMAGNÉTICA 89/336/CEE

Normas aplicadas:

EN ISO 12100-1; EN ISO 12100-2; UNI EN 414 CEI EN 60529; CEI EN 60034-1; CEI EN 60034-2; CEI EN 60335-1;
CEI EN 60335-2-41 UNI EN 9906; CEI EN 60204; UNI EN 1561; UNI EN 1563; UNI EN 614.

Procedimientos previstos por el Sistema de Calidad Certificado UNI EN 9001:2000, certificado DNV n° CERT 00660-95-AQ-BOL-SINCERT



Hachoir

Le système de broyage est formé d'un disque sur lequel sont présents des trous à bord affûté et un couteau triangulaire en acier INOX d'une excellente résistance pouvant hacher finement des corps solides et filamenteux.

Jusqu'à 60.000 coupes par minute

Triturador

El sistema de trituración está compuesto por un disco con agujeros con borde afilado y por una cuchilla triangular de acero INOX de alta resistencia que puede triturar de forma fina cuerpos sólidos y filamentosos

Hasta 60.000 cortes por minuto

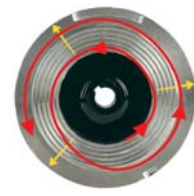


Plateau d'usure

Le système ACS (anti clogging system) utilise un plateau à l'usinage particulier qui garantit la coupe et l'expulsion des petits corps solides et des fibres

Plato de desgaste

El sistema ACS (anti clogging system) consiste en una elaboración especial del plato que garantiza el corte y la expulsión de los cuerpos sólidos pequeños y de las fibras



Roue mobile

La cannelure "en spirale" située à l'arrière de la roue mobile se développe dans le sens opposé au sens de rotation et grâce à une action combinée, il lacère et expulse les corps filamenteux avant que ces derniers n'atteignent l'arbre et les tenues mécaniques

Impulsor

La canaladura "en espiral" en la parte trasera del impulsor en dirección contraria al sentido de rotación y con una acción combinada desgarrar y expulsa los cuerpos filamentosos antes de que lleguen al eje y a las juntas mecánicas

Tableau données techniques
Tabla de datos técnicos

GR

	Modèle <i>Modelo</i>	1~	A	3~	kW	Poles <i>Polos</i>	Tours/min <i>rev./min</i>	Cable* <i>Cable*</i>	Refoulement <i>Impulsion</i>	Kg
①	GRS 100/2/G40H A0CM(T)-E	6.6		2.1	0.9	2	2900	4G1	1 1/2"	21
②	GRE 200/2/G50H A0CM(T)-E	10.6		3.8	1.7	2	2900	4G1	2"	26
②	GRI 200/2/G50H A0CM(T)-E	10.6		3.8	1.7	2	2900	4G1	2"	32

(*) Tous les câbles sont de type H07RN-F
Todos los cables pertenecen al tipo H07RN-F

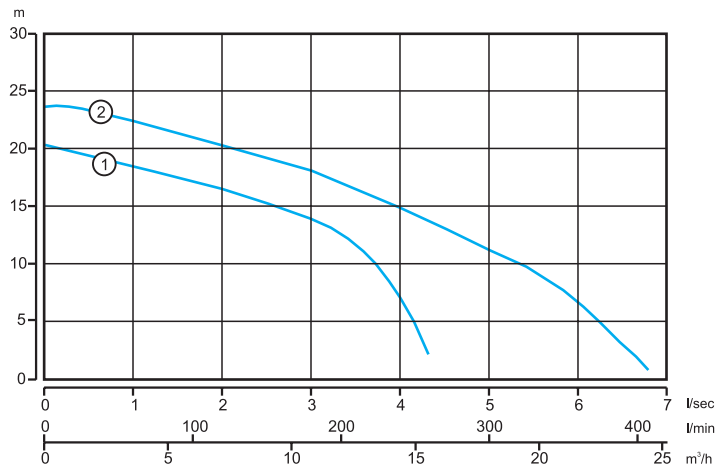
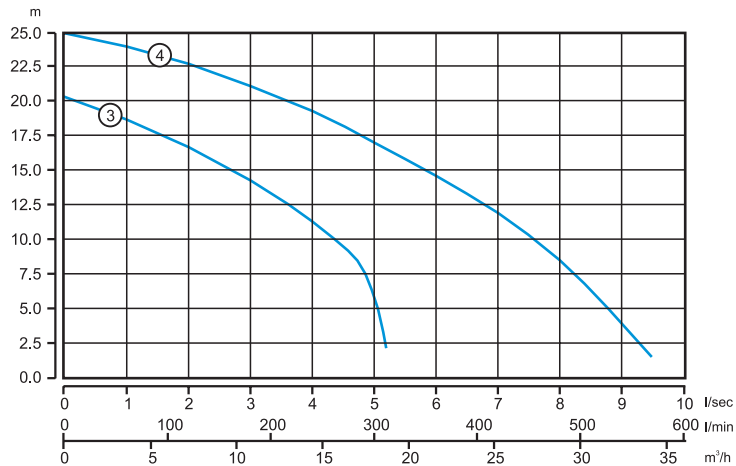


Tableau données techniques
Tabla de datos técnicos

AP

	Modèle <i>Modelo</i>	1~	A	3~	kW	Poles <i>Polos</i>	Tours/min <i>rev./min</i>	Cable* <i>Cable*</i>	Refoulement <i>Impulsion</i>	Kg
③	APS 100/2/G40H A0CM(T)-E	6.6		2.1	0.9	2	2900	4G1	1 1/2"	21
④	APE 200/2/G50H A0CM(T)-E	10.6		3.8	1.7	2	2900	4G1	2"	26

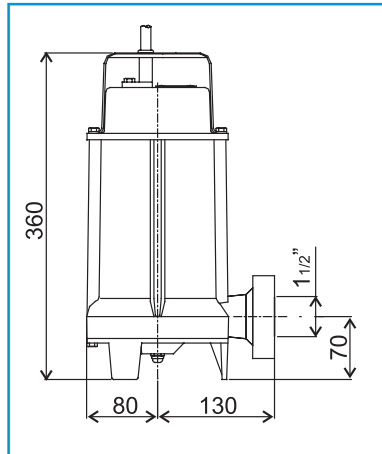
(*) Tous les câbles sont de type H07RN-F
Todos los cables pertenecen al tipo H07RN-F



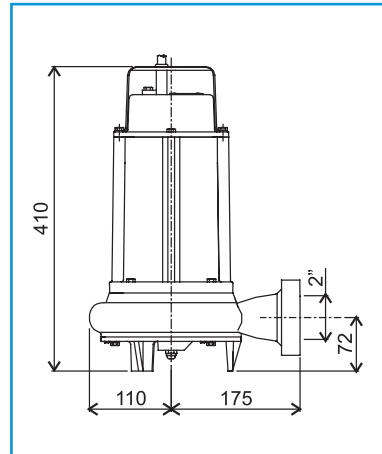
Dimensions

Dimensiones

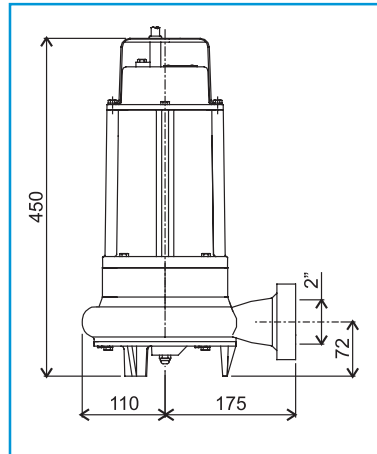
GRS-APS



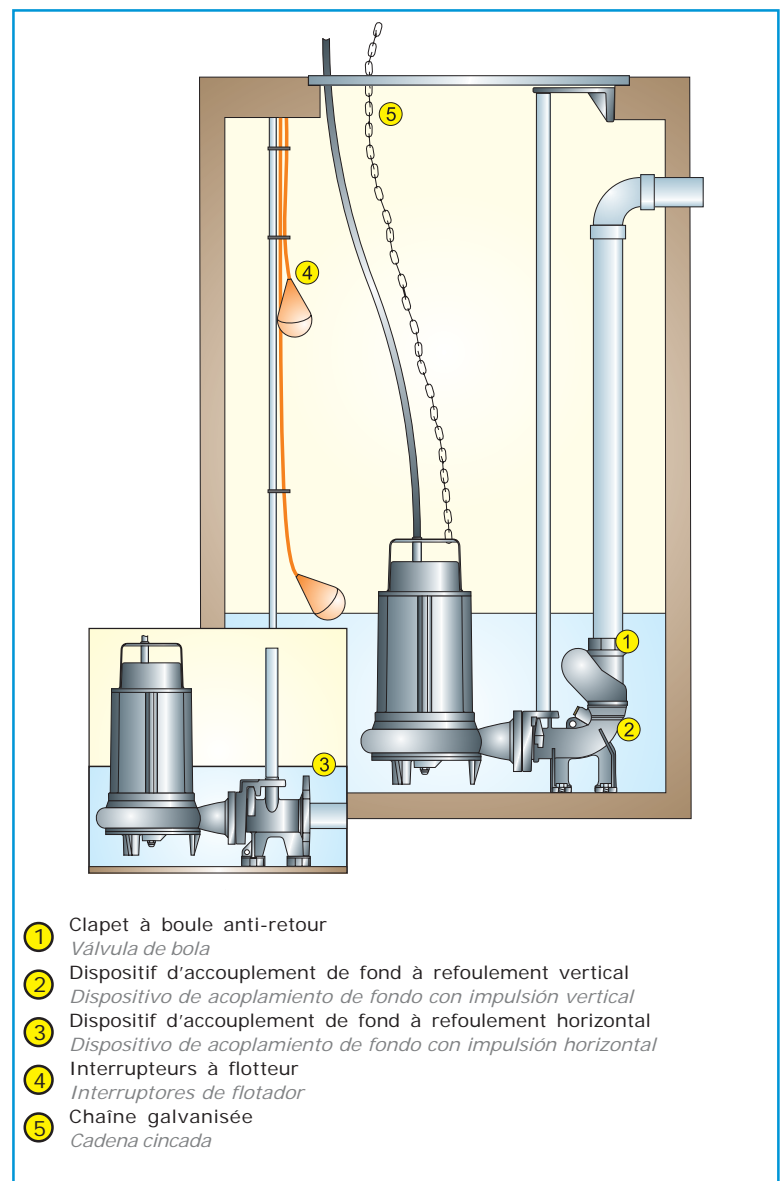
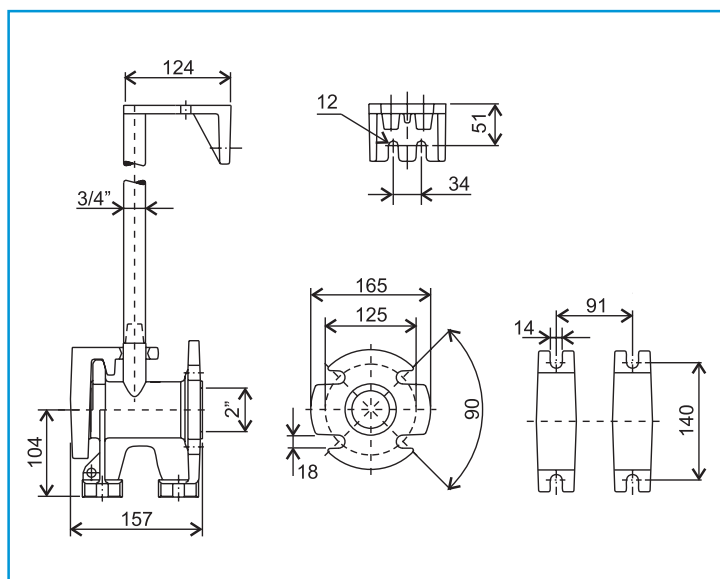
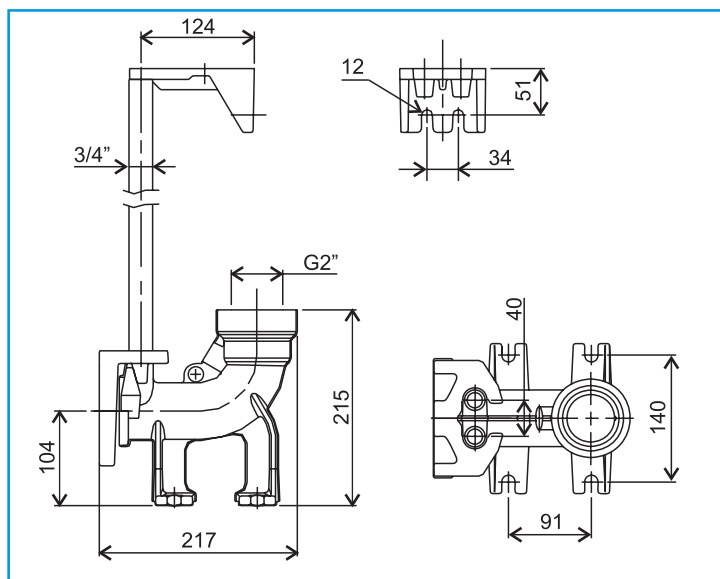
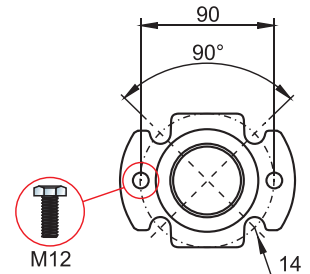
GRE-APE



GRI



Refoulement
Caudal



- ① Clapet à balle anti-retour
Válvula de bola
- ② Dispositif d'accouplement de fond à refoulement vertical
Dispositivo de acoplamiento de fondo con impulsión vertical
- ③ Dispositif d'accouplement de fond à refoulement horizontal
Dispositivo de acoplamiento de fondo con impulsión horizontal
- ④ Interrupteurs à flotteur
Interruptores de flotador
- ⑤ Chaîne galvanisée
Cadena cincada

Les données reportées ne sont pas contraignantes.
Zenit se réserve la faculté d'apporter des modifications au produit, sans donner de préavis.
Los datos comunicados no se consideran obligatorios.
Zenit se reserva el derecho de aportar modificaciones al producto sin previo aviso.

