

GXXV

**Pompes submersibles de drainage
en acier inoxydable à roue vortex.**



calpeda®

Exécution

Pompes submersibles en acier inoxydable au nickel-chrome, avec orifice de refoulement vertical.

Roue vortex.

Moteur refroidi par l'eau pompée avec circulation entre la chemise moteur et la chemise extérieure.

Double étanchéité sur l'arbre avec chambre à huile.

Interrupteur à flotteur pour le démarrage et l'arrêt automatique sur version monophasée.

Un faible encombrement et des caractéristiques importantes, pour des applications très diverses, hauteur jusqu'à 10 m pour un débit jusqu'à 220 litres/minute.

Utilisations

Pour eau propre ou légèrement sale avec particules solides jusqu'à 25 mm de diamètre.

Particulièrement indiquée pour des liquides avec beaucoup de particules solides.

Limites d'utilisation

Température du liquide jusqu'à 50° C.

Profondeur maxi d'immersion : 5 m.

Niveau minimum du vidage 60 mm avec flotteur magnétique.

Niveau minimum du vidage manuel 30 mm.

Service continu.

Moteur

Moteur à induction à 2 pôles, 50 Hz (n = 2900 1/min).

GXV : triphasé 230 V ± 10%

triphasé 400 V ± 10%

GXVM : monophasé 230 V ± 10% (220-240 V)

avec interrupteur à flotteur à bille et protection thermique. Condensateur incorporé.

GXVM.GF : monophasé 230 V ± 10% (220-240 V)

avec interrupteur à flotteur magnétique et protection thermique. Condensateur incorporé.

Isolation classe F.

Protection IP X8 (pour immersion continue).

Bobinage sec avec double imprégnation résistant à l'humidité.

Exécution selon : EN 60 335-2-41.

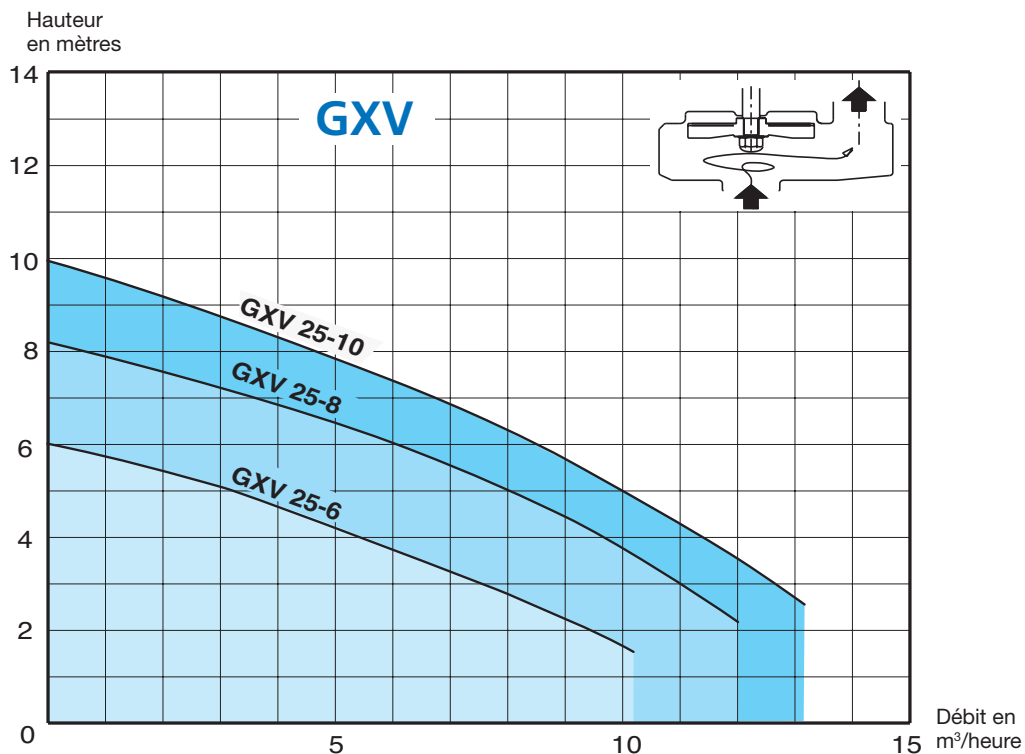
Matériaux

Composant	Matériaux
Corps de pompe	Chrome-Nickel-Inox (AISI 304)
Filtre d'aspiration	Chrome-Nickel-Inox (AISI 304)
Roue	Chrome-Nickel-Inox (AISI 304)
Chemise moteur	Chrome-Nickel-Inox (AISI 304)
Chemise de pompe	Chrome-Nickel-Inox (AISI 304)
Poignée	Polypropylène
Arbre	(AISI 303)
Garniture mécanique	Oxyde d'alumine/Carbone dur/NBR
Huile de lubrif. étanchéité	Huile blanche à usage alimentaire/pharmaceutique

Exécutions spéciales sur demande

- Autres voltages.
- Fréquence 60 Hz.
- Autre type d'étanchéité.

Performances n ≈ 2900 trs/min



Performances n ≈ 2900 trs/min

3~	230V	400V	1~	230V	Condensateur		P ₁	P ₂		Q	H m									
	A	A		A	µf	Vc	kW	kW	HP		0	1.2	3	4.5	6	7.5	9	10.2	12	13.2
GXV 25-6	1.6	0.9	GXVM 25-6	2.3	8	450	0.50	0.25	0.33	6	5.7	5.2	4.5	3.8	3	2.2	1.5			
			GXVM 25-6 GF																	
GXV 25-8	2.3	1.3	GXVM 25-8	3.2	12.5	450	0.70	0.37	0.50	8.2	7.8	7.2	6.7	6.1	5.4	4.5	3.6	2.2		
			GXVM 25-8 GF																	
GXV 25-10	2.8	1.6	GXVM 25-10	4.5	16	450	0.95	0.45	0.60	10	9.5	8.7	8	7.3	6.5	5.7	4.9	3.7	2.6	
			GXVM 25-10 GF																	

P₁ Max. puissance absorbée.

P₂ Puissance nominale moteur.

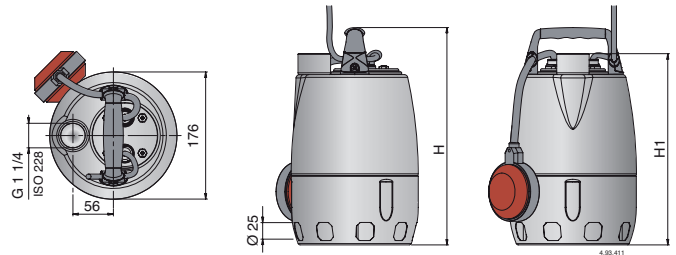
Densité ρ = 1000 kg/m³.

Viscosité cinématique ν = max 20 mm²/sec.

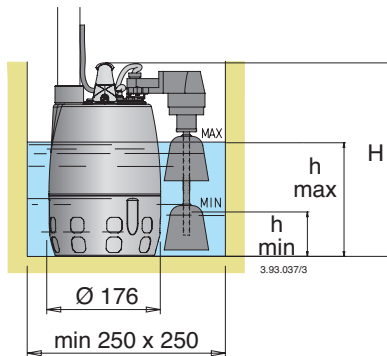
POMPE TYPE	Câble d'alimentation électrique				Flotteur	
	Câble	Section	Longueur	Fiche CEE 7(VII)	Câble	Section
GXVM 25-6	H05RN-F	3G0,75 mm ²	10 m	OUI	H07RN-F	3G1 mm ²
GXVM 25-6 GF	H05RN-F	3G0,75 mm ²	10 m	OUI	NON	-
GXVM 25-8, 25-10	H07RN-F	3G1 mm ²	10 m	OUI	H07RN-F	3G1 mm ²
GXVM 25-8, 25-10 GF	H07RN-F	3G1 mm ²	10 m	OUI	NON	-
GXV 25-6	H05RN-F	4G0,75 mm ²	10 m	NON	NON	-
GXV 25-8, 25-10	H07RN-F	4G1 mm ²	10 m	NON	NON	-

Dimensions et poids

TYPE	Dimensions mm		Poids Kg	
	H	H1	GXV	GXVM
GXV 25-6 - GXVM 25-6	302	267	5.1	5.3
GXV 25-8 - GXVM 25-8	337	302	6.3	6.6
GXV 25-10 - GXVM 25-10	337	302	6.8	7.3

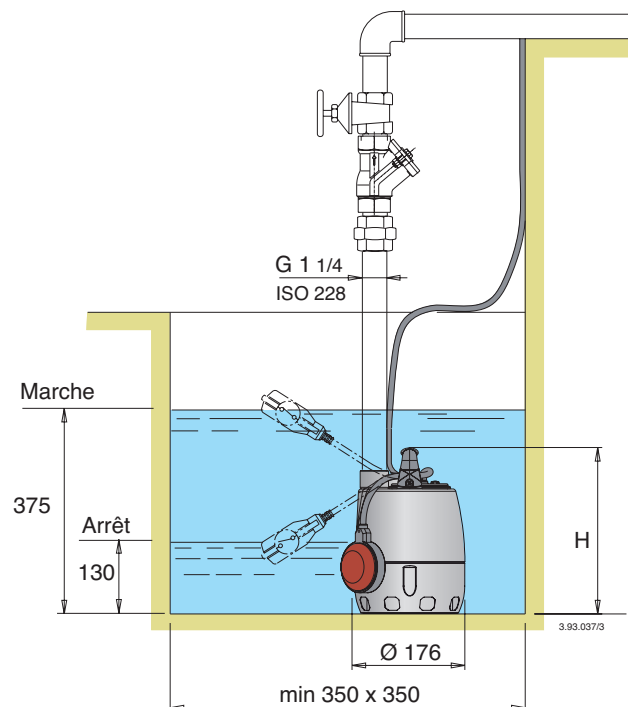


Flotteur magnétique



TYPE	Dimensions mm			Poids kg
	H	h min	h max	
GXVM 25-6 GF	302	60	150	5.3
GXVM 25-8 GF	337	60	185	6.5
GXVM 25-10 GF	337	60	185	7

Exemple d'installation



Caractéristiques

Orifice de refoulement G 1 1/4 vertical, tourné vers le haut pour l'installation en puits étroit, sans nécessité d'un coude sur la pompe.

Poignée en polypropylène

Remplacement facile du condensateur.

Arbre en acier inoxydable chrome-nickel.

Moteur refroidi par l'eau pompée avec circulation entre la chemise moteur et la chemise extérieure.

Chemise protection d'arbre en acier inox céramique.

Chambre à huile.

Roue en acier inoxydable chrome-nickel.

Réglage facile du flotteur : pour permettre la régulation des niveaux démarrage/arrêt de la pompe.

Grille d'aspiration à double rangée de trous contre le colmatage. Elle permet le passage de particules solides jusqu'à 25 mm de diamètre.

Double étanchéité sur l'arbre, avec chambre à huile garantissant la séparation du moteur et de l'eau pour la protection contre un fonctionnement à sec.

