

C

Pompes centrifuges à roue ouverte



 **calpeda**[®]



Exécution

Electropompes centrifuges monobloc à roue ouverte.
Roue tourbillon (vortex) pour type C 16/1E.

Utilisations

Pour liquides relativement chargés d'impuretés ou émulsions.
Pour l'industrie et l'agriculture.

Limites d'utilisation

Température du liquide de -10 °C à +90 °C.
Température ambiante jusqu'à 40 °C.
Hauteur d'aspiration manométrique jusqu'à 8 m.
Pression finale maximum admise dans le corps de la pompe: 6 bar.
Maximum grosseur de solides: 4 mm.
Service continu.

Moteur

Moteur à induction à 2 pôles, 50 Hz (n = 2900 1/min).

C: triphasé 230/400 V ± 10%.

CM: monophasé 230 V ± 10%, avec protection thermique.
Condensateur à l'intérieur de la boîte à bornes.

Isolation classe F.

Protection IP 54.

Exécution selon: IEC 60034.

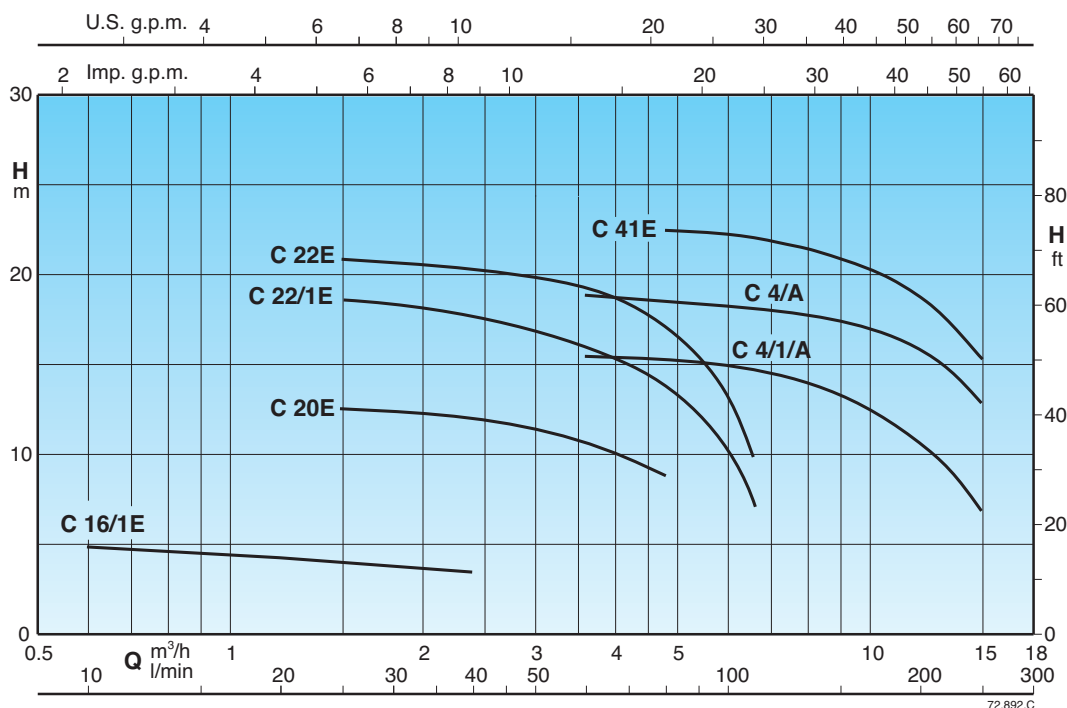
Matériaux

Composant	C	B-C
Corps pompe	Fonte GJL-200 EN 1561	Bronze G-Cu Sn 10 EN 1982
Lanterne de raccord	Fonte GJL-200 EN 1561	Bronze G-Cu Sn 10 EN 1982
Roue	Laiton P- Cu Zn 40 Pb 2 UNI 5705	
Arbre	Acier au chrome 1.4104 EN 10088 (AISI 430)	Acier au Cr-Ni-Mo 1.4401 EN 10088 (AISI 316)
	Acier au chrome-nickel 1.4305 EN 10088 (AISI 303) pour C 41	
Garniture mécanique	Carbone dur - Céramique - NBR	

Exécutions spéciales sur demande

- Autres voltages.
- Fréquence 60 Hz.
- Protection IP 55.
- Garniture mécanique spéciale.
- Pour liquide ou ambiante avec températures plus élevées ou plus basses.

Graphique d'utilisation n ≈ 2900 1/min





Performances n ≈ 2900 1/min

3 ~	230V 400V		1 ~	230V	P ₁	P ₂		Q m ³ /h l/min																		
	A	A				A	kW		kW	HP	0,6	0,9	1,2	1,5	1,8	2,4	3	3,6	4,8	6	6,6	8,4	9,6	10,8	12	13,2
C 16/1E B- C 16/1E	1,7	1	CM 16/1E B- CM 16/1E	1,2	0,16	0,15	0,2	H m	10	15	20	25	30	40	50	60	80	100	110	140	160	180	200	220	250	
C 20E B- C 20/A	1,9 2,3	1,1 1,3	CM 20E B- CM 20/A	2,5 2,8	0,4	0,37	0,5		5	4,7	4,4	4,2	4	3,6												
C 22/1E B- C 22/1/A	2,4 2,3	1,4 1,3	CM 22/1E B- CM 22/1/A	3 3,6	0,8	0,45	0,6					12,3	12,2	12	11,5	10,8	9									
C 22E B- C 22/A	3	1,7	CM 22E B- CM 22/A	3,5 4,5	0,9	0,55	0,75					18	18	17,5	17	16	14	10	7,5							
C 4/1/A	3	1,7	CM 4/1/A	4,5	0,91	0,55	0,75										15,6	15,4	15,2	15	14	13,1	12	10,8	9,5	7
C 4/A B- C 41/1E	3,7 4	2,2 2,3	CM 4/A B- CM 41/1E	5,7 5,8	1,2	0,75	1									19	18,8	18,5	18,3	17,7	17,4	16,8	16	15	13	
C 41E B- C 41E	5	2,9	CM 41E B- CM 41E	7,4	1,6	1,1	1,5											22,4	22,3	22,2	21,5	21	20,5	19,5	18	15,5

P₁ Max. puissance absorbée.

B-C, B-CM = Construction en bronze.

ρ = Densité 1000 kg/m³.

Tolérances selon ISO 9906, annexe A.

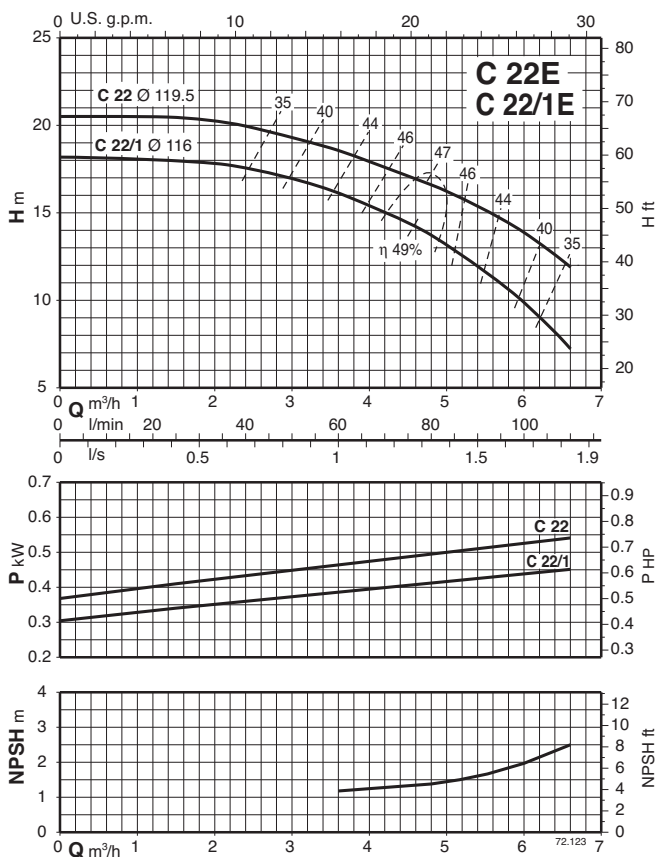
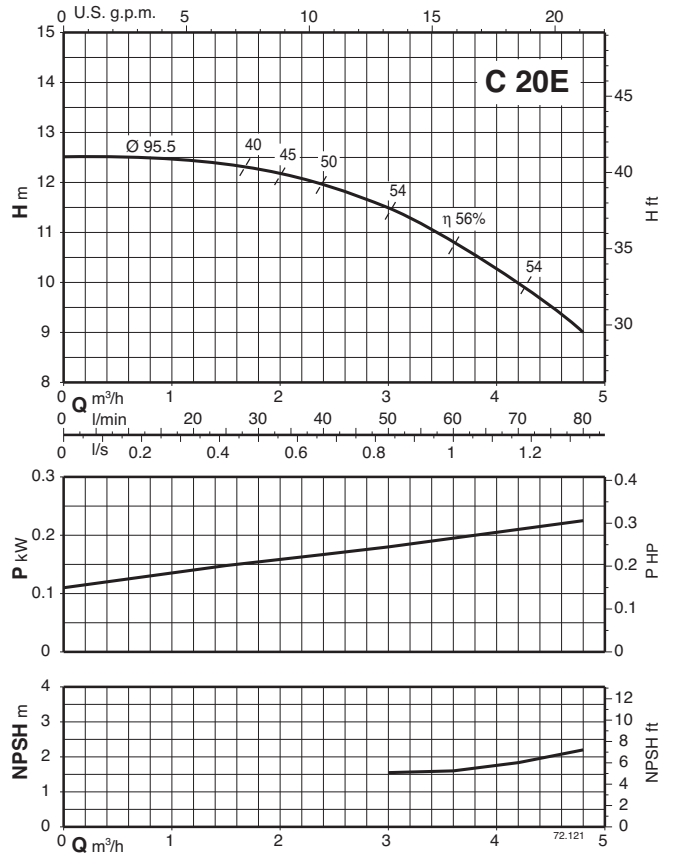
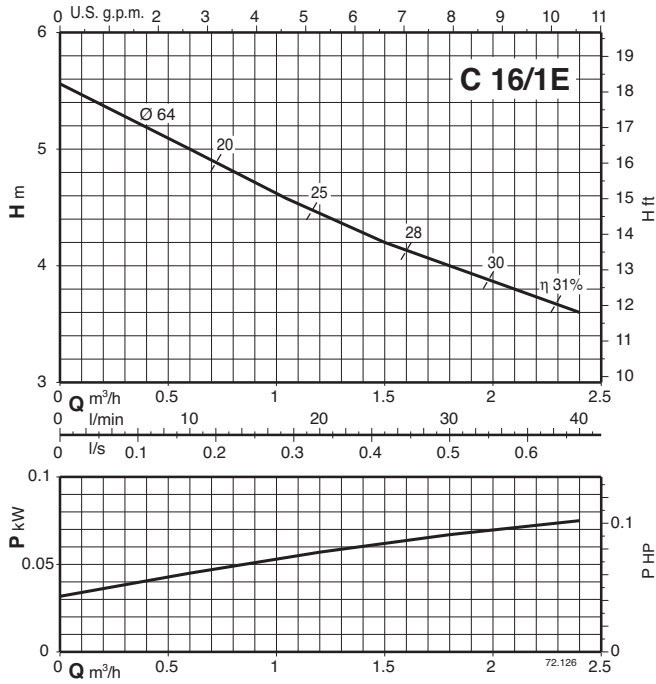
P₂ Puissance nominale moteur.

H Hauteur totale en m.

ν = Viscosité cinématique max 20 mm²/sec.

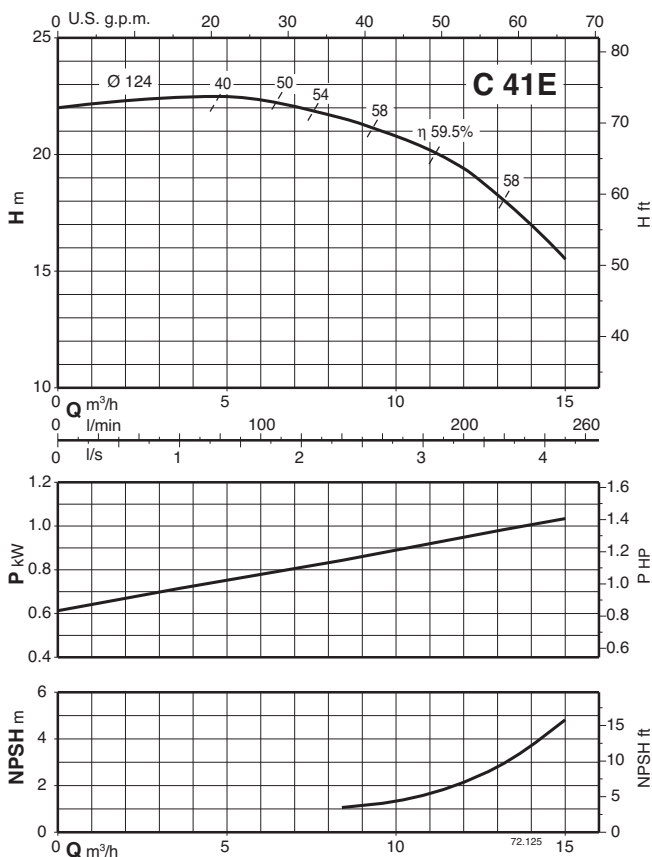
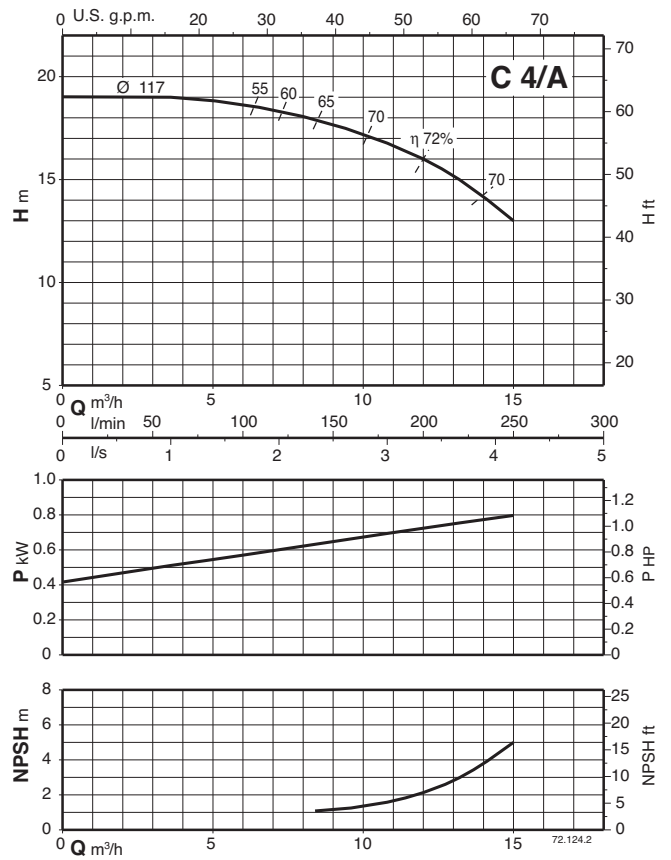
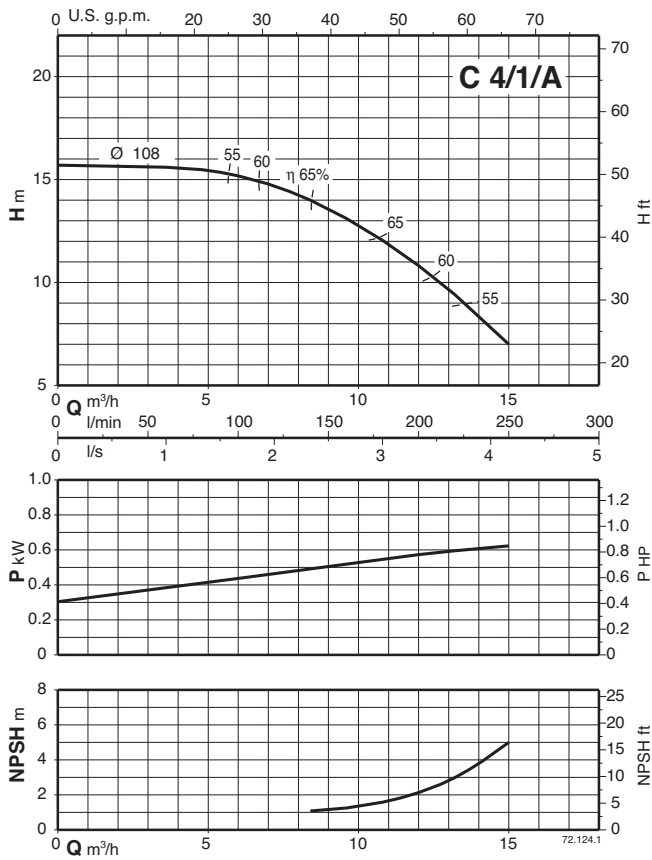


Courbes caractéristiques $n \approx 2900$ 1/min



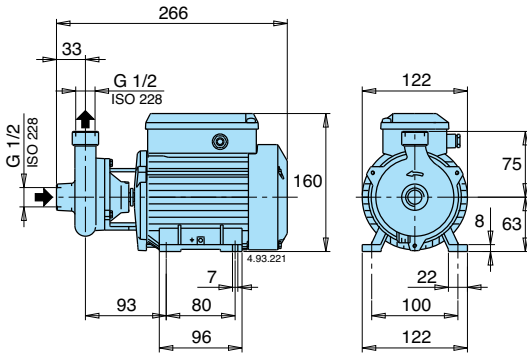


Courbes caractéristiques $n \approx 2900$ 1/min



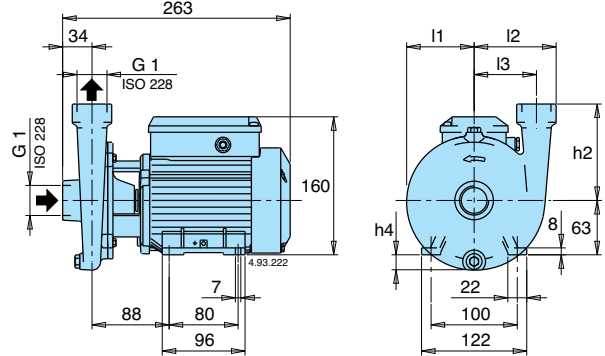


Dimensions et poids

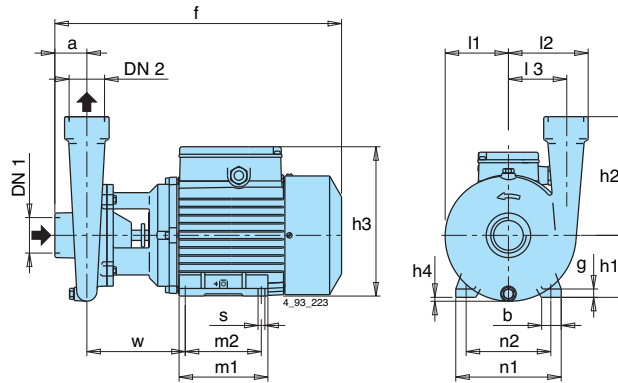


TYPE	kg
C 16/1E	5,2
CM 16/1E	5,2

TYPE	kg
B-C 16/1E	5,6
B-CM 16/1E	5,6



TYPE	mm					kg	
	h2	h4	l1	l2	l3	C	CM
C 20E	90	5	67	82	60	6,8	6,8
C 22/1E - C 22E	110	17	77	94	71	8 - 8,3	8 - 8,3



TYPE	DN ₁	DN ₂	mm																	kg			
			ISO 228	a	f	h1	h2	h3	h4	m1	m2	n1	n2	b	s	l1	l2	l3	w	g	C	CM	B-C
- B-C 20/A	G 1	G 1	35	303	71	90	182	-	106	90	134	112	22	7	70	84	60	105	10	-	-	9,1	9,1
- B-C 22/1/A	G 1	G 1	35	303	71	110	182	9	106	90	134	112	22	7	81	93	71	106	10	-	-	9,3	10,3
- B-C 22/A	G 1	G 1	35	303	71	110	182	9	106	90	134	112	22	7	81	93	71	106	10	-	-	9,6	10,6
C 4/1/A	G 1 1/2	G 1 1/2	43	304	71	160	182	18	106	90	134	112	22	7	85	108	78	100	10	10,8	11,8	-	-
C 4/A	G 1 1/2	G 1 1/2	43	304	71	160	182	18	106	90	134	112	22	7	85	108	78	100	10	11,8	12,8	-	-
- B-C 41/1E	G 1 1/2	G 1 1/2	43	380	80	160	208	9	125	100	155	125	30	9,5	85	108	78	132	10	-	-	16,3	17,9
C 41E	G 1 1/2	G 1 1/2	43	380	80	160	208	9	125	100	155	125	30	9,5	85	108	78	132	10	18,5	19,3	19,2	20,1





Calpeda s.p.a. Via Roggia di Mezzo, 39 - 36050 Montorso Vicentino - Vicenza - Italia
Tel. +39 - 0444 476 476 Fax +39 - 0444 476 477 E. mail: Info@calpeda.it www.calpeda.com

