

Matériaux

Composant	Matériaux
Corps pompe	Fonte GJL-200 EN 1561
Engrenages	Acier 18 Ni Cr Mo 5 UNI 8550
Arbres	Acier 18 Ni Cr Mo 5 UNI 8550
Bague d'étanchéité sur l'arbre	FPM

Exécution

Pompes volumétriques à engrenages.
Corps de la pompe avec les orifices d'aspiration et de refoulement avec le même diamètre situés sur le même axe (exécution "in line").

Utilisations

Pour fuel-oil et liquides lubrifiantes.

Limites d'utilisation

Viscosité cinématique de 30 mm²/s (4°E) à 120 mm²/s (15°E).
Température du liquide jusqu'à 90 °C.
Température ambiante jusqu'à 40 °C.
Hauteur d'aspiration manométrique jusqu'à 4 m.
Service continu.

Moteur

Moteur à induction à 4 pôles, 50 Hz (n = 1450 1/min).
I, IR, IRR : triphasé 230/400 V ± 10%.
IM : monophasé 230 V ± 10%.
Isolation classe F.
Protection IP 54.
Exécution selon IEC 60034.

Exécutions spéciales sur demande

- Autres voltages.
- Fréquence 60 Hz.
- Protection IP 55.
- Pour ambiante avec températures plus élevées.

Performances n ≈ 1450 1/min

	3 ~		230 V		P ₁	P ₂		n	Q	0,6	
	230 V	400 V	A	A		kW	HP			m ³ /h	l/min
I	25/4/A	1,4	0,8	IM25/4/A	2,1	0,4	0,25	0,34	1450	Δp bar	2
IR	25/4/A	2,1	1,2				0,37	0,5	1450		2,5
IRR	25/4E	3,3	1,9				0,75	1	1450		5

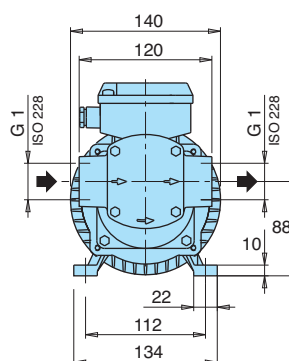
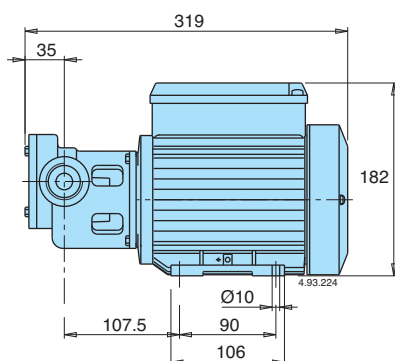
P₁ Max. puissance absorbée.

P₂ Puissance nominale moteur.

Δp Pression différentielle.

Dimensions et poids

I 25/4/A: 10 kg
IM 25/4/A: 11,7 kg
IR 25/4/A: 11,6 kg



IRR 25/4E: 15,8 kg

