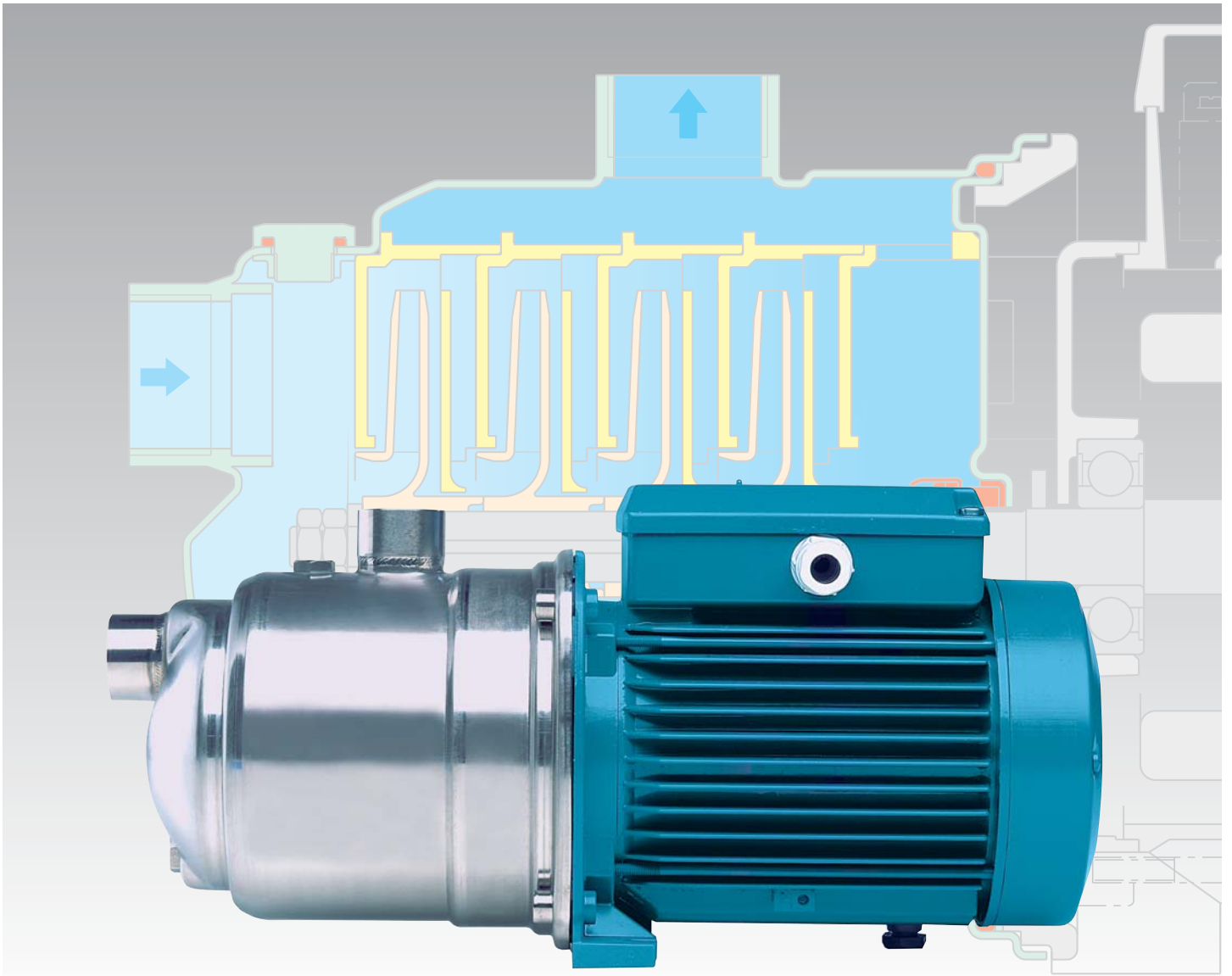


MXP

Pompes multicellulaires horizontales monobloc



 **calpeda**[®]

Exécution

Pompe multicellulaire horizontale monobloc.
Corps de pompe en acier inoxydable au chrome-nickel en une seule pièce, ouvert d'un seul côté (barrel casing) avec orifice d'aspiration frontale au-dessus de l'axe de la pompe et orifice de refoulement radial en haut.
Etages en Noryl.

Utilisations

Approvisionnement en eau.
Pour applications domestiques, jardinage et irrigation.

Limites d'utilisation

Température du liquide: de 0 °C à +50 °C.
Température ambiante jusqu'à +40 °C.
Pression maximale admise dans le corps de pompe: 8 bar.
Service continu.

Moteur

Moteur à induction 2 pôles, 50 Hz (n = 2800 1/min).
MXP: triphasé 230/400 V ± 10%.
MXPM: monophasé 230 V ± 10%, avec protection thermique.
Condensateur à l'intérieur de la boîte à bornes.
Isolation classe F.
Protection IP 54.
Exécution selon: EN 60335-2-41.

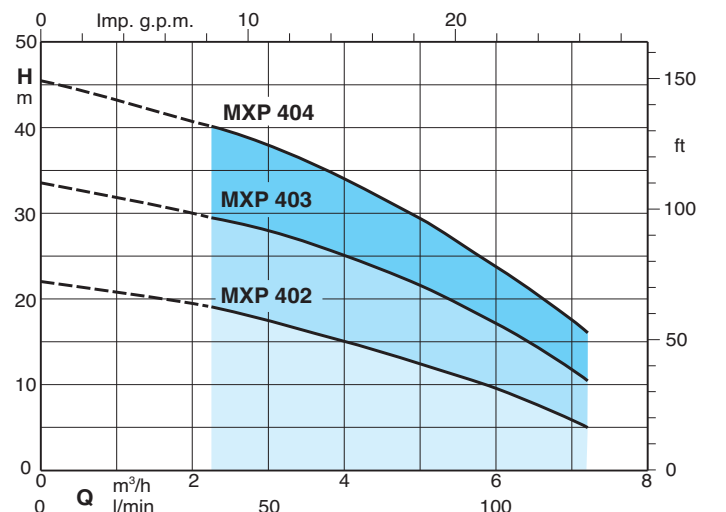
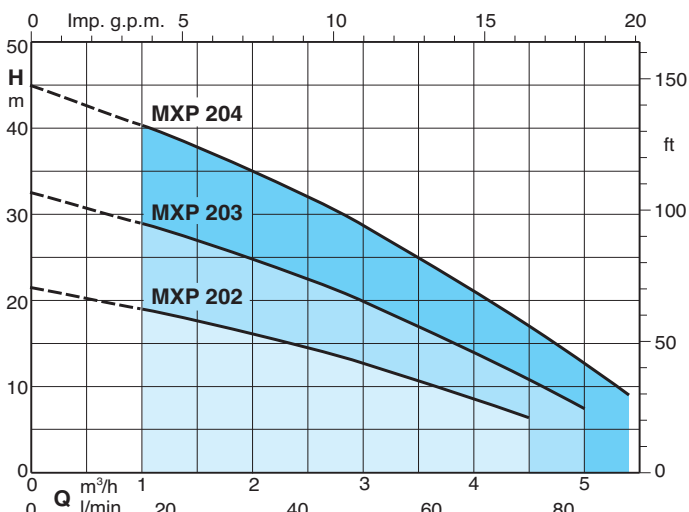
Matériaux

Composant	Matériau
Corps de pompe	Acier au Cr-Ni 1.4301 EN 10088 (AISI 304)
Couvercle de corps	Acier au Cr-Ni 1.4301 EN 10088 (AISI 304)
Arbre pompe	Acier au chrome 1.4104 EN 10088 (AISI 430)
Bouchon	Acier au Cr-Ni 1.4305 EN 10088 (AISI 303)
Corps d'étage	PPO-GF20 (Noryl)
Roue	PPO-GF20 (Noryl)
Garniture mécanique	Carbone dur - Céramique - NBR

Exécutions spéciales sur demande

- Autres voltages.
- Fréquence 60 Hz.
- Protection IP 55.
- Garniture mécanique spéciale.

Courbes caractéristiques n ≈ 2800 1/min



Performances $n \approx 2800$ 1/min

	3 ~ 230 V 400 V		1 ~ 230 V		P ₁		P ₂		Q	m ³ /h										
	A	A	A	kW	kW	HP	l/min	0		1	1,5	2	2,5	3	3,5	4	4,5	5	5,4	
MXP 202	1,7	1	MXPM 202	2,3	0,45	0,33	0,45	H	m	21,5	19	17,5	16	14,5	12,5	10,5	8,5	6,5		
MXP 203	2,4	1,4	MXPM 203	3	0,63	0,45	0,6		32,5	29	27	25	22,5	20	17	14	11	7,5		
MXP 204/A	2,8	1,6	MXPM 204/A	4,2	0,8	0,55	0,75		45	40	37,5	35	32	28,5	25	21,5	17	13	9	

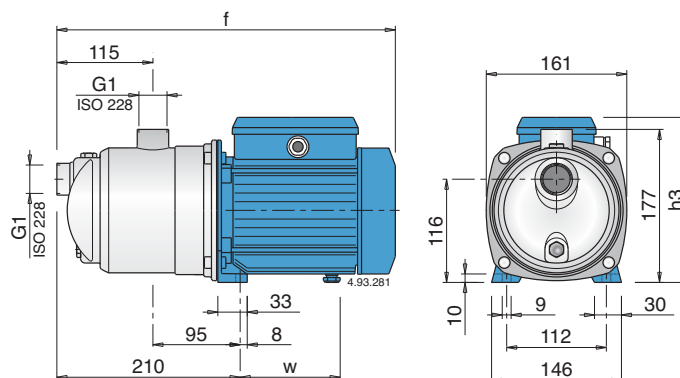
	3 ~ 230 V 400 V		1 ~ 230 V		P ₁		P ₂		Q	m ³ /h										
	A	A	A	kW	kW	HP	l/min	0		2,25	3	3,5	4	4,5	5	6	7,2			
MXP 402	2,4	1,4	MXPM 402	3	0,61	0,45	0,6	H	m	22	19	17,5	16,5	15	14	12,5	9,5	5		
MXP 403/A	2,8	1,6	MXPM 403/A	4,2	0,9	0,55	0,75		33,5	30	28	26,5	25	23	21,5	17	10			
MXP 404/A	3,5	2	MXPM 404/A	5,4	1,2	0,75	1		46	40	38	36,5	34	32	29,5	24	16			

P₁ Max. puissance absorbée.
P₂ Puissance nominale moteur.
H Hauteur totale en m.

Pour débits supérieurs à 4 m³/h, utiliser un tuyau d'aspiration G 1 1/4 (DN 32).
Résultats des essais avec eau propre et froide, sans gaz.
Pour la valeur de NPSH il est recommandé un marge de sécurité de + 0,5 m.

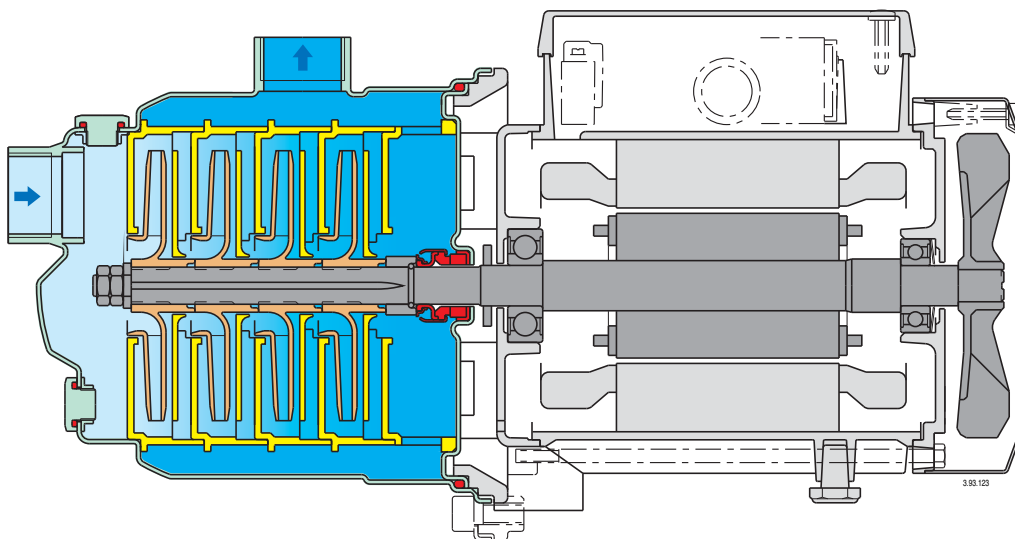
Tolérances selon ISO 9906, annexe A.

Dimensions et poids



TYPE	mm			kg	
	f	h3	w	MXP	MXPM
MXP 202 - MXPM 202	362	176	102	5,9	6
MXP 203 - MXPM 203	362	176	102	6,6	6,7
MXP 204/A - MXPM 204/A	391	192	112	8,7	9,6
MXP 402 - MXPM 402	362	176	102	6,5	6,6
MXP 403/A - MXPM 403/A	391	192	112	8,6	9,5
MXP 404/A - MXPM 404/A	391	192	112	9,5	10,5

Caractéristiques constructives



Plus de sécurité

contre le fonctionnement à sec, avec l'orifice d'aspiration sur l'axe de la pompe.

Robuste

corps de pompe en une seule pièce ouvert d'un seul côté.

Compacte

Lanterne pompe-moteur et socle en une seule pièce.

Silencieuse

avec l'enveloppe d'eau autour des étages.