

N, N4

Pompes centrifuges à aspiration axiale
selon la norme européenne EN 733



 **calpeda**[®]

Exécution

Pompes centrifuges à un étage avec aspiration axiale, avec corps de palier.

Points de fonctionnement nominaux et dimensions principales selon EN 733 (NFE 44111).

Construction "Back Pull-Out" pour un facile et rapide démontage et remontage.

Vitesse de rotation nominale (50 Hz): **N** = 2900 tr/mn
N4 = 1450 tr/mn.

Orifices: Brides PN 10, EN 1092-2.

Contre-bridés (sur demande)

Modèles	Brides
de 32-160 à 50-250	Brides filetées PN 16 EN 1092-1
de 65-125 à 150-400	Brides à souder par superposition PN 10 EN 1092-1

Garniture sur l'arbre

- Garniture mécanique normalisée selon ISO 3069.
- Garniture tresse (sur demande).

Utilisations

- Pour liquides propres sans particules abrasives, non agressifs pour les matériaux de la pompe (avec parties solides jusqu'à 0,2% max.).
- Pour l'alimentation en eau.
- Pour les installations de chauffage, conditionnement, refroidissement.
- Pour applications civiles et industrielles et pour l'agriculture.
- Pour service incendie.
- Pour irrigation.

Limites d'utilisation

Température du liquide de -10 °C à +90 °C.

Température ambiante jusqu'à 40 °C.

Hauteur d'aspiration manométrique jusqu'à 7 m.

Pression finale maximum admise dans le corps de la pompe: 10 bar

Vitesse de rotation maximum admise: voir table à la page 52.

Groupe electropompe

Pompe N, N4 couplée à moteur électrique standard avec construction B3 (IEC 72), classe de efficacité **EFF 2** ou **EFF1** (haute efficacité) sur demande, IP 55, triphasé 400 V, 50 Hz, sur socle avec accouplement élastique et protecteur accouplement.

Exécutions spéciales sur demande.

- Garniture mécanique spéciale.
- Arbre pompe en acier au nickel-chrome AISI 316.
- Pour liquide ou ambiante avec températures plus élevées ou plus basses.
- Moteur avec d'autres protections.
- Exécution monobloc antidéflagrant selon 94/9 CE (ATEX).
- Moteur avec différente tension.
- Fréquence 60 Hz.

Matériaux

Composant	N, N4		B-N, B-N4
	Garniture mécanique	Garniture tresse	Garniture mécanique
Corps pompe	Fonte GJL-200 EN 1561		Bronze G-Cu Sn 10 EN 1982
Couvercle du corps	Fonte GJL-200 EN 1561		Bronze G-Cu Sn 10 EN 1982
Roue	Laiton P- Cu Zn 40 Pb 2 UNI 5705 Pour 32-125, 32-160, 32-200, 40-200		Bronze G-Cu Sn 10 EN 1982
Arbre	Acier au chrome (AISI 430)	Acier au carbone C 40 UNI 7845	Acier au Cr-Ni-Mo (AISI 316)
Chemise d'arbre	-	Bronze G-Cu Sn5 Zn5 Pb5 EN 1982 avec surface chromée	-
Garniture mécanique	Carbone dur - Céramique - NBR		Carbone dur - Céramique - NBR
Contre-bridés	Acier Fe 430B UNI 7070		



Performances n = 2900 1/min

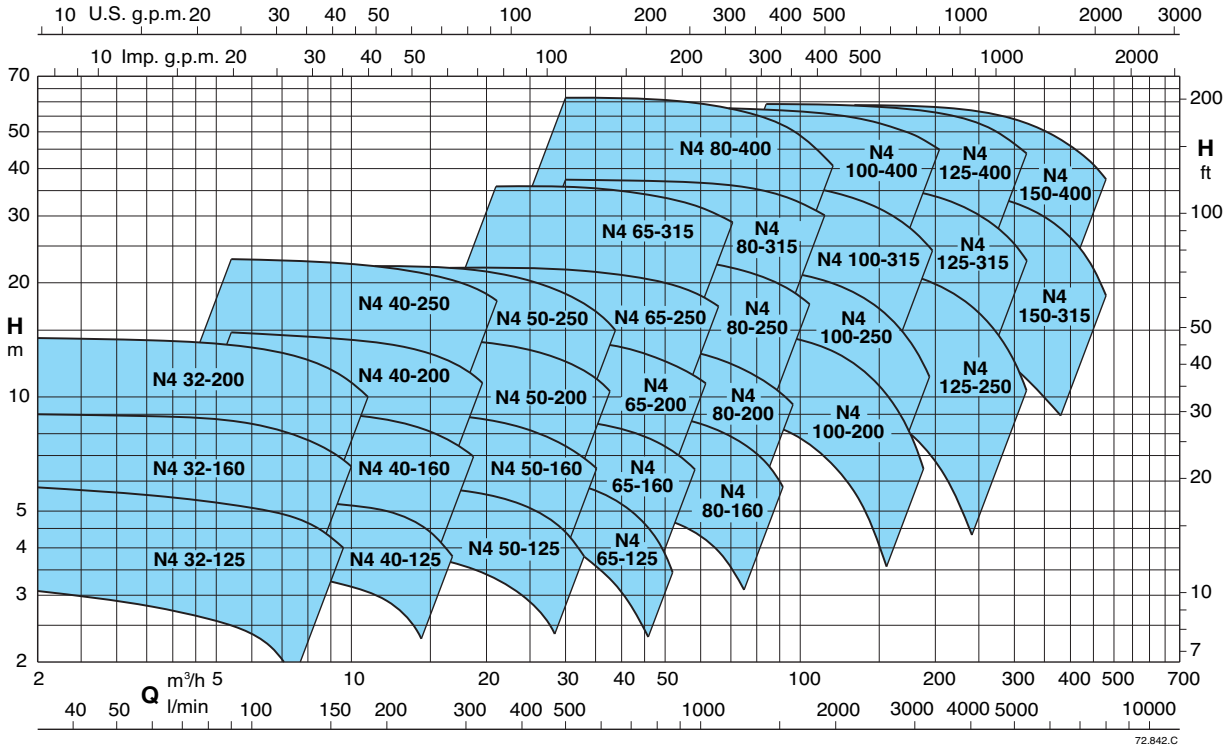
POMPE B-N	POMPE N	MOTEUR	P ₂ kW	Q m ³ /h Q l/min	24	27	30	33	37,8	42	48	54	60	66	69	72	75	78	81	84	96	
					B-N 50-125F/A	N 50-125F/A	90 L2	2,2				15,5 1,87	15 1,93	14 2,02	13,5 2,09	12 2,14	10 2,18	8 2,14	6 2,10			
B-N 50-125D/A	N 50-125D/A	100 L2	3				20 2,5	19,5 2,58	18,5 2,7	18 2,81	16,5 2,91	14,5 2,96	13 2,98	10,5 2,92	9 2,9	8						
B-N 50-125A/A	N 50-125A/A	112 M2	4				24 3,11	22 3,22	23 3,39	22,5 3,54	21 3,69	19,5 3,78	17,5 3,85	15 3,87	14 3,86	12,5 3,84	11,5 3,81	10 3,79				
B-N 50-125S/A	N 50-125S/A	112 M2 132 SA2	4 5,5				26,5 3,38	26 3,52	25,5 3,71	24,5 3,87	23,5 4,04	22 4,18	20 4,25	18 4,29	16,5 4,28	15,5 4,28	14 4,26	13 4,24	11 4,22			
B-N 50-160B/A	N 50-160B/A	132 SA2	5,5				31 4,30	30,5 4,48	29,5 4,71	28 4,90	26 5,11	24 5,28	21,5 5,35	19 5,40	17,5 5,40	15,5 5,36	13,5 5,32	11,5 5,30	9,5 5,22			
B-N 50-160A/A	N 50-160A/A	132 SB2	7,5				38,5 5,44	38 5,67	37,5 6,02	36,5 6,31	34,5 6,67	32,5 6,95	30 7,18	27 7,30	25,5 7,34	24 7,38	22,5 7,41	20,5 7,42	19 7,46			
B-N 50-200B/A	N 50-200B/A	132 MA2	9,2				48 5,81	47,5 6,13	47,5 6,44	47 6,73	45,5 7,18	44,5 7,55	42,5 8,02	40 8,77	37 9,01	30,5 9,08	28 9,15	25,5 9,19	23 9,23			
B-N 50-200A/A	N 50-200A/A	160 MA2	11				55 6,92	55 7,29	54,5 7,65	53,5 7,99	52 8,39	50 9,57	48 10,05	45 10,45	41,5 10,89	39,5 10,98	37 11,11	35 11,15	32,5 11,15			
B-N 50-200S/A	N 50-200S/A	160 MB2	15				60 7,56	60 7,98	59,5 8,39	59,5 8,79	58,5 9,38	57,5 9,82	55,5 10,48	53,5 11,54	47 11,85	45 12,02	43 12,20	40,5 12,30	37 12,40			
B-N 50-250C/A	N 50-250C/A	160 MA2	11				69 7,28	68,5 7,68	68 8,06	67,5 8,42	66 8,98	64 9,42	61 9,99	57,5 10,42	55,5 10,95	52,5 11,08						
B-N 50-250B/A	N 50-250B/A	160 MB2	15				69 9,62	68,5 10,08	68 10,58	67,5 11,05	66 11,68	64 12,32	61 13,05	57,5 13,77	55,5 14,20	52,5 14,77	46,5 14,98					
B-N 50-250A/A	N 50-250A/A	160 L2	18,5				80,5 11,75	80,5 12,33	80 12,92	79,5 13,56	78,5 14,47	77 15,20	74,5 16,10	71,5 16,94	67 17,65	61,5 18,25	58,5 18,55					
B-N 50-250S/A	N 50-250S/A	180 M2	22				88,5 12,76	88,5 13,46	88 14,15	87 14,85	86 15,93	84 16,84	81,5 17,92	78,5 19,02	75 19,91	71 20,62	68,5 20,96					
B-N 50M/E/A	N 50M/E/A	160 MA2	11				48 7,5	47,5 8	47 8,5	46 9	45 9,4	44 10	43 10,4	41 11	37 11,3	32 11,4	29,5 11,5	27 11,8	24			
B-N 50M/D/A	N 50M/D/A	160 MB2	15				57 9,3	56,5 9,9	56 10,5	55 11	53 12,3	51 12,6	48 13	44,5 13,6	42 14,2	37 15	37 15,1	32 15,2	29 15,3	25*		
B-N 50M/C/A	N 50M/C/A	160 L2	18,5				68 11,8	67,5 12,3	67 12,9	66,5 13,6	65 14,7	63 15,4	61 16,2	58 16,8	56 17,4	53,5 18,2	51,5 18,4	48 18,6	45,5 18,8	42*		

POMPE B-N	POMPE N	MOTEUR	P ₂ kW	Q m ³ /h Q l/min	24	27	30	33	37,8	42	48	54	60	66	72	84	96	108	120	132	150	
					B-N 65-125E/A	N 65-125E/A	112 M2	4						18 3,1	17,5 3,2	17 3,35	16,5 3,5	16 3,6	15 3,65	13,5* 3,7	11* 3,75	8* 3,7
B-N 65-125C/A	N 65-125C/A	132 SA2	5,5						22 3,9	21,5 4,1	21 4,3	20,5 4,45	20 4,6	19,5 4,75	18 4,95	15,5* 5,1	12,5* 5,15					
B-N 65-125A/A	N 65-125A/A	132 SB2	7,5						26 4,85	25,5 5	25 5,25	24,5 5,5	24 5,7	23,5 5,9	22 6,1	20* 6,25	17* 6,35					
B-N 65-160E/A	N 65-160E/A	132 SA2	5,5						20 4,15	19,5 4,4	19 4,5	18,5 4,65	18 4,9	17 5,1	15,5 5,2	10* 5,25						
B-N 65-160D/A	N 65-160D/A	132 SB2	7,5						26 5,4	25,5 5,8	25 6,1	24,5 6,25	24 6,6	23,5 6,9	22 7,25	20* 7,35	16,5* 7,45	13*				
B-N 65-160C/A	N 65-160C/A	132 MA2	9,2						30 6,4	29,5 6,75	29 7,1	28,5 7,45	28 7,85	26,5 8,15	24,5* 8,65	21,5* 8,85	18*					
B-N 65-160B/A	N 65-160B/A	160 MA2	11						33,5 7,6	33 8,45	33 9,3	32,5 9,8	32 10,35	31 10,95	30 11,55	28* 12,3	25,5* 12,6	22*				
B-N 65-160A/A	N 65-160A/A	160 MB2	15						38 10,4	37,5 11,6	37 12,1	36,5 12,8	36 13,2	35 13,8	33* 14,6	30,5* 15,2	27*					
B-N 65-200C/A	N 65-200C/A	160 MB2	15						44 12,25	43,5 12,85	43 13,45	42,5 14,1	41 14,75	39,5 15,4	37,5* 16,3	35* 17,1	31* 17,7	27*				
B-N 65-200B/A	N 65-200B/A	160 L2	18,5						50 13,6	49,5 14,3	49 15	48,5 15,7	47,5 16,65	46,5 17,6	44,5* 18,6	42* 19,5	39* 20,4	35*				
B-N 65-200A/A	N 65-200A/A	180 M2	22						56,5 15,3	56 16,2	55,5 17,1	55 18	54,5 19	53,5 20	51,5* 21	48,5* 22	45,5* 22	41,5* 22				
B-N 65-250C	N 65-250C	180 M2	22						64 17,9	63,5 19,3	63 20,7	61,5* 22,3	60* 24,7	57,5* 27,3	55* 29	51,5* 32,5	48,5* 34	45,5* 34				
B-N 65-250B	N 65-250B	200 LA2	30						79,5 20,2	79 21,3	78,5 22,3	78* 24,7	77* 27,3	75* 29	72* 32,5	67* 34	63* 34	59,5* 34				
B-N 65-250A	N 65-250A	200 LB2	37						90 23,6	89,5 25	89 26,2	88,5* 27,3	87,5* 29	86* 30,5	83,5* 32,5	78,5* 34						

POMPE B-N	POMPE N	MOTEUR	P ₂ kW	Q m ³ /h Q l/min	60	66	75	84	96	108	120	132	150	168	180	192	210	240	270	300	
					B-N 80-160E/A	N 80-160E/A	132 SB2 132 MA2	7,5 9,2													
B-N 80-160D/A	N 80-160D/A	132 MA2	9,2																		
B-N 80-160C/A	N 80-160C/A	160 MA2	11																		
B-N 80-160B/A	N 80-160B/A	160 MB2	15																		
B-N 80-160A/A	N 80-160A/A	160 L2	18,5																		
B-N 80-200B	N 80-200B	180 M2	22																		
B-N 80-200A	N 80-200A	200 LA2	30																		
B-N 80-250E	N 80-250E	180 M2	22																		
B-N 80-250D	N 80-250D	200 LA2	30																		
B-N 80-250C	N 80-250C	200 LB2	37																		
B-N 80-250B	N 80-250B	225 M2	45																		
B-N 80-250A	N 80-250A	250 M2	55																		
B-N 100-200E	N 100-200E	160 L2	18,5																		
B-N 100-200D	N 100-200D	180 M2	22																		
B-N 100-200C	N 100-200C	200 LA2	30																		
B-N 100-200B	N 100-200B	200 LB2	37																		
B-N 100-200A	N 100-200A	225 M2	45																		
B-N 100-250B	N 100-250B	250 M2	55																		
B-N 100-250A	N 100-250A	280 S2	75																		

N Construction normale P₂ Puissance nominale moteur. H Hauteur totale en m. * Aspiration manométrique maximum 1-2 m. ° Hauteur de charge minimum 1 m.
B-N Construction en bronze P₃ Puissance absorbée par la pompe.

Graphique d'utilisation n = 1450 1/min



Tolérances selon ISO 9906, annexe A.

Performances n = 1450 1/min

POMPE	POMPE	MOTEUR	P ₂ kW	Q															
				m ³ /h	2,4	3	3,6	4,2	4,8	5,4	6	6,6	7,5	8,4	9,6	10,8	12	13,2	
				Q l/min	40	50	60	70	80	90	100	110	125	140	160	180	200	220	
B-N4 32-125F/A	N4 32-125F/A	71 A4	0,25	H m	3	2,9	2,8	2,7	2,6	2,5	2,4	2,2	1,8	1,5					
B-N4 32-125D/A	N4 32-125D/A	71 A4	0,25		4,6	4,5	4,4	4,3	4,2	4,1	4	3,8	3,5	3,2	2,6	2			
B-N4 32-125A/A	N4 32-125A/A	71 A4	0,25		5,7	5,6	5,5	5,4	5,3	5,2	5,1	5	4,8	4,5	4	3,3			
B-N4 32-160B/A	N4 32-160B/A	71 B4	0,37		7,6	7,5	7,4	7,3	7,2	7,1	6,9	6,7	6,3	5,9	5,2	4,2			
B-N4 32-160A/A	N4 32-160A/A	71 B4	0,37		9	8,95	8,9	8,8	8,7	8,6	8,5	8,3	7,9	7,5	6,8	6	5,1*		
B-N4 32-200B/A	N4 32-200B/A	80 A4	0,55		12,5	12,4	12,3	12,2	12	11,8	11,6	11,2	10,6	10	8,9	7,6	6,2*	4,7*	
B-N4 32-200A/A	N4 32-200A/A	80 B4	0,75		14,3	14,2	14,1	14	13,9	13,7	13,5	13,3	12,9	12,3	11,3	10,2	8,9*	7,5*	

POMPE	POMPE	MOTEUR	P ₂ kW	Q																
				m ³ /h	5,4	6	6,6	7,5	8,4	9,6	10,8	12	13,2	15	16,8	18,9	21	24	27	30
				Q l/min	90	100	110	125	140	160	180	200	220	250	280	315	350	400	450	500
B-N4 40-125F/A	N4 40-125F/A	71 A4	0,25	H m	3,8	3,8	3,7	3,7	3,6	3,5	3,3	3,0	2,8	2,3	1,8					
B-N4 40-125C/A	N4 40-125C/A	71 B4	0,37		4,6	4,6	4,5	4,5	4,4	4,3	4,2	4,0	3,8	3,4	3,0	2,4				
B-N4 40-125A/A	N4 40-125A/A	71 B4	0,37		5,7	5,7	5,6	5,6	5,5	5,4	5,3	5,1	4,8	4,4	3,9	3,2				
N4 40-160C/A	N4 40-160C/A	71 B4	0,37		6,1	6	5,9	5,9	5,8	5,6	5,4	5,2	5	4,5	3,9	3,1	2,3			
B-N4 40-160B/A	N4 40-160B/A	80 A4	0,55		7,6	7,6	7,6	7,6	7,3	7,1	6,9	6,6	6,3	5,7	5	4	2,7			
B-N4 40-160A/A	N4 40-160A/A	80 B4	0,75		9,6	9,6	9,6	9,4	9,3	9,1	9	8,8	8,4	7,9	7,2	6,4	5,1	3,5*		
B-N4 40-200B/A	N4 40-200B/A	90 S4	1,1		13	12,9	12,8	12,7	12,6	12,4	12,2	12	11,5	10,8	10	8,6	7			
B-N4 40-200A/A	N4 40-200A/A	90 S4	1,1		14,8	14,7	14,6	14,5	14,4	14,2	14	13,8	13,6	13	12,2	11,3	10			
B-N4 40-250C/A	N4 40-250C/A	90 L4	1,5		17,4	17,3	17,2	17,2	17	16,8	16,6	16,3	16	15,1	13,8	12,1	10,4	7,2	2,8	
B-N4 40-250B/A	N4 40-250B/A	100 LA4	2,2		21,4	21,5	21,4	21,3	21,2	21	20,9	20,8	20,5	20	19,5	18,3	16,4	13,3	10	5*
B-N4 40-250A/A	N4 40-250A/A	100 LB4	3		22,9	22,8	22,9	22,9	22,8	22,5	22,5	22,2	22	21,8	21,4	20,4	18,9	16	12,6	8*

N Construction normale P₂ Puissance nominale moteur. H Hauteur totale en m. * Aspiration manométrique maximum 1-2 m.
 B-N Construction en bronze P₃ Puissance absorbée par la pompe.

Performances n = 1450 1/min

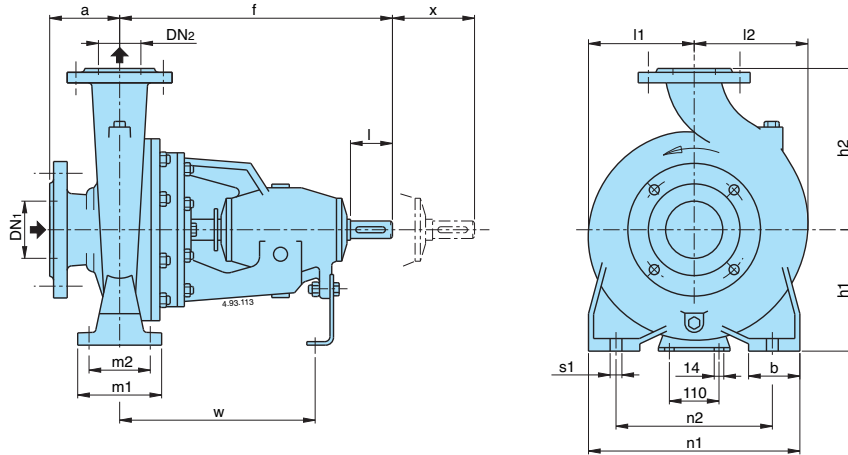
POMPE B-N4	POMPE N4	MOTEUR	P2 kW	Q m³/h	48	54	60	66	75	84	96	108	120	132	150	168	180	192	210	
				Q l/min	800	900	1000	1100	1250	1400	1600	1800	2000	2200	2500	2800	3000	3200	3500	
B-N4 100-200C	N4 100-200C	100 LB4	3	H m P3 kW	9,4 2,1	9,3 2,2	9,2 2,3	9,1 2,4	8,9 2,5	8,5 2,6	8 2,7	7,3 2,8	6,5 2,85	5,6 2,9	4*					
B-N4 100-200B	N4 100-200B	112 M4	4		12 2,65	11,9 2,8	11,8 2,95	11,7 3,1	11,5 3,3	11,2 3,45	10,7 3,65	10 3,85	9,3 3,95	8,4 4	6,7*	4,5*				
B-N4 100-200A	N4 100-200A	132 S4	5,5		15,2 3,65	15,2 3,85	15,1 4	15 4,15	14,9 4,4	14,7 4,6	14,3 4,85	13,8 5,1	13,1 5,3	12,2 5,45	10,7*	9*	7,5*	6*	5,55	
B-N4 100-250B	N4 100-250B	132 MA4	7,5		19,5 4,8	19,5 5	19,4 5,2	19,3 5,4	19 5,7	18,7 6,05	18,2 6,4	17,5 6,7	16,6 7	15,6 7,3	13,8*	11,7*	10*	8,4*	5,5*	
B-N4 100-250A	N4 100-250A	132 MB4	9,2		22,3 5,5	22,3 5,8	22,2 6,05	22,1 6,25	21,9 6,6	21,7 6,95	21,2 7,35	20,5 7,75	19,8 8,1	18,8 8,35	17,1*	15*	13,4*	11,7*	8,9*	
B-N4 100-315C	N4 100-315C	160 M4	11		26,9 6,6	26,9 7	26,8 7,35	26,6 7,65	26,2 8,1	25,7 8,5	24,9 9	23,8 9,5	22,7 9,85	21,3 10,2	18,9*	15,9*	13,7*	11,3*		
B-N4 100-315B	N4 100-315B	160 L4	15		31,5 7,8	31,5 8,25	31,4 8,65	31,3 9	31,2 9,6	30,8 10,2	30,2 10,9	29,3 11,5	28,2 12,1	26,9 12,6	24,6*	21,8*	19,8*	17,6*	14*	
B-N4 100-315A	N4 100-315A	180 M4	18,5		36,9 9,7	36,9 10,2	36,8 10,7	36,7 11,2	36,6 11,9	36,4 12,5	36 13,3	35,3 14,1	34,5 14,9	33,4 15,6	31,4*	29*	27,2*	25,3*	22,2*	
B-N4 100-400C	N4 100-400C	180 L4	22		41,3 11,1	41,2 11,8	41,1 12,5	41 13,2	40,7 14	40,4 14,8	39,8 16	39 17	38 18	36,5 18,9	34*	31*	28,7*	26*		
B-N4 100-400B	N4 100-400B	200 L4	30		50,2 15,2	50,1 16	50 16,8	49,9 17,4	49,7 18,4	49,4 19,3	48,8 20,6	48 21,8	46 23	44*	41,3*	39,5*	37*	33,5*	29,4	
B-N4 100-400A	N4 100-400A	225 S4	37		58,2 17,8	58,1 18,75	58 19,7	57,9 20,5	57,8 21,7	57,6 22,9	57,2 24,4	56,3 25,9	55,7 27,4	54,5 28,8	52,7*	50,5*	49*	47*	44*	

POMPE B-N4	POMPE N4	MOTEUR	P2 kW	Q m³/h	84	96	108	120	132	150	168	180	192	210	240	270	300	330
				Q l/min	1400	1600	1800	2000	2200	2500	2800	3000	3200	3500	4000	4500	5000	5500
B-N4 125-250E	N4 125-250E	132 S4	5,5	H m P3 kW	11 4,2	10,8 4,5	10,5 4,75	10,1 4,95	9,7 5,05	9,1 5,2	8,3 5,35	7,8 5,45	7,2 5,5	6,2 5,55	4,4*			
B-N4 125-250D	N4 125-250D	132 MA4	7,5		14 5,4	13,9 5,7	13,7 5,95	13,4 6,2	13 6,45	12,4 6,75	11,6 7	11 7,1	10,4 7,2	9,4 7,35	7,4*	5,1*		
B-N4 125-250C	N4 125-250C	132 MB4	9,2		16,7 6,3	16,6 6,7	16,4 7,1	16,2 7,4	15,9 7,65	15,4 8,05	14,6 8,4	14,1 8,6	13,5 8,75	12,5 9	10,4*	8,2*	5,8*	
B-N4 125-250B	N4 125-250B	160 M4	11		19,3 7,8	19,2 8,25	19,1 8,7	18,9 9,1	18,7 9,45	18,2 10	17,5 10,35	17 10,6	16,3 10,85	15,3 11,1	13,3*	10,9*	8,2*	
B-N4 125-250A	N4 125-250A	160 L4	15		22,7 9,2	22,7 9,75	22,6 10,3	22,4 10,85	22,2 11,3	21,8 12	20,8 12,6	20,1 12,95	19,33 13,25	17,4*	15*	12,4*	9,3*	
B-N4 125-315C	N4 125-315C	180 M4	18,5		27,9 11,5	27,8 12,15	27,7 12,8	27,6 13,4	27,2 14	26,5 14,7	25,6 15,4	24,9 15,8	24 16,2	23,75 16,7	20,2*	17*	13,5*	
B-N4 125-315B	N4 125-315B	180 L4	22		31,8 12,75	31,7 13,6	31,6 14,45	31,5 15,3	31,1 15,9	30,6 16,8	29,7 17,7	29,1 18,4	28,5 19	27,3 19,7	24,9*	22*	18,5*	14,3*
B-N4 125-315A	N4 125-315A	200 L4	30		36,8 15,5	36,8 16,5	36,7 17,5	36,6 18,3	36,4 19,1	35,9 20,4	35,2 21,6	34,7 22,4	34,2 23,1	33,2 24,15	31*	28,4*	25,3*	21,6*
B-N4 125-400C	N4 125-400C	225 S4	37		45,4 19,4	45,3 20,7	45,2 22	45,1 23,3	44,9 24,6	44,4 26,5	43,7 28,2	43 29,3	42 30,2	40 31,4	37*	33*	28,5*	23,5*
B-N4 125-400B	N4 125-400B	225 M4	45		51,4 22,9	51,3 24,3	51,2 25,7	51,1 27,1	50,9 28,4	50,4 30,35	49,7 32,2	49 33,3	48,2 34,4	46,8 36	44*	40,5*	36*	31,5*
B-N4 125-400A	N4 125-400A	250 M4	55		59,2 27,8	59,1 29,4	59 30,9	58,9 32,4	58,7 33,9	58,2 36,2	57,7 38,4	57,2 39,8	56,7 41,2	55,7 43,2	53,5*	50,5*	46,5*	42,5*

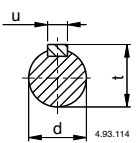
POMPE B-N4	POMPE N4	MOTEUR	P2 kW	Q m³/h	132	150	168	180	192	210	240	270	300	330	360	390	420	450	480
				Q l/min	2200	2500	2800	3000	3200	3500	4000	4500	5000	5500	6000	6500	7000	7500	8000
B-N4 150-315D	N4 150-315D	180 M4	18,5	H m P3 kW	22,8 13,8	22,6 14,5	22,3 15	22 15,4	21,7 15,75	21,1 16,2	20 16,9	18,6 17,6	17 18	15,1 18,35	13 18,45	10,6*	8*		
B-N4 150-315C	N4 150-315C	180 L4	22		25,6 15,6	25,4 16,44	25,1 17,2	24,9 17,85	24,7 18,1	24,2 18,8	23,3 19,7	22 20,6	20,4 21,3	18,5 21,75	16,5 22	14,1*	11,6*	8,9*	
B-N4 150-315B	N4 150-315B	200 L4	30		30,6 19	30,6 20	30,5 21	30,3 21,6	30,1 22,15	29,7 23,7	29 24,35	27,9 25,7	26,5 26,6	24,9 27,5	23 28,1	20,8*	18,3*	15,4*	
B-N4 150-315A	N4 150-315A	225 S4	37		35,6 23,1	35,6 24,4	35,5 25,7	35,4 26,5	35,3 27,2	35,2 28,3	34,6 30	33,7 31,6	32,5 33,1	31 34,3	29,2 35,4	27,1*	24,7*	21,8*	18,5*
B-N4 150-400C	N4 150-400C	225 M4	45		45 27,9	44,9 29,65	44,7 31,4	44,5 32,6	44 33,8	43,5 35,3	42,5 37,7	40,5 39,7	38,5 41,3	36 42,7	33,5 43,8	30,5*	27*	23,5*	19,5*
B-N4 150-400B	N4 150-400B	250 M4	55		50,8 31,4	50,7 33,6	50,5 35,8	50,3 36,9	50 38,2	49,5 40	48,5 42,8	47 45,5	45 47,7	43 49,8	40,5 51,5	38*	35*	32*	28,5*
B-N4 150-400A	N4 150-400A	280 S4	75		58,8 38,2	58,7 40,7	58,6 42,8	58,5 44,35	58,3 45,7	57,9 48	57 51,5	55,5 54,4	54 57,1	52 59,7	49,5 62	47*	44*	41*	37,5*

N Construction normale P2 Puissance nominale moteur. H Hauteur totale en m. * Aspiration manométrique maximum 1-2 m.
B-N Construction en bronze P3 Puissance absorbée par la pompe.

Dimensions et poids

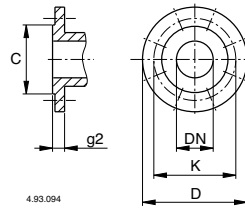


Extrémité de l'arbre ISO 775 Clavette UNI 6604



mm			
d	l	u	t
24 j6	50	8	27
32 k6	80	10	35
42 k6	110	12	45

Brides PN 10, EN 1092-2



mm						
DN	C	K	D	Trous		g2
				N°	Ø	
32	76	100	140	4	19	18
40	84	110	150	4	19	18
50	99	125	165	4	19	20
65	118	145	185	4	19	20
80	132	160	200	8	19	22
100	156	180	220	8	19	24
125	184	210	250	8	19	24
150	211	240	285	8	23	26
200	266	295	340	8	23	30

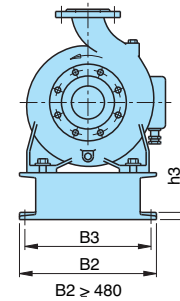
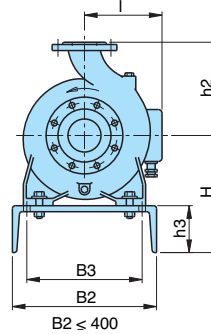
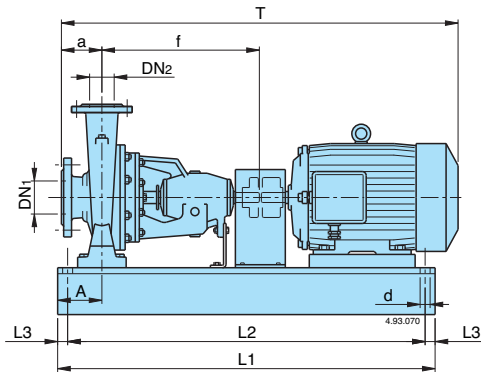
N n = 2900 1/min
N4 n = 1450 1/min

TYPE	mm																	kg			
	DN1	DN2	a	f	h1	h2	l1	l2	m1	m2	n1	n2	b	s1	d	w	x	B-N	N4		
B-N, B-N4 - N, N4 32-125	50	32	80	360	112	140	93	97	100	70	190	140	50	14	24	260	100			30,7	
B-N, B-N4 - N, N4 32-160					132	160	120	120			240	190								38,2	
B-N, B-N4 - N, N4 32-200					160	180	140	140												44,8	
B-N, B-N4 - N, N4 40-125	65	40	80	360	112	140	100	113	100	70	210	160	50	14	24	260	100			34,1	
B-N, B-N4 - N, N4 40-160					132	160	119	119			240	190								40	
B-N, B-N4 - N, N4 40-200					160	180	140	140			265	212								48,5	
B-N, B-N4 - N, N4 40-250					180	225	175	175			320	250								62,3	
B-N, B-N4 - N, N4 50-125	65	50	100	360	132	160	121	137	100	70	240	190	50	14	24	260	100			44	
B-N, B-N4 - N, N4 50-160					160	180	127	141			265	212								45,8	
B-N, B-N4 - N, N4 50-200					200	240	140	153												52,3	
B-N, B-N4 - N, N4 50-250					180	225	175	175			320	250								64,4	
B-N, B-N4 - N, N4 50M																				66	
B-N, B-N4 - N, N4 65-125	80	65	100	360	160	180	134	155	125	95	280	212	65	14	24	260	100			51,6	
B-N, B-N4 - N, N4 65-160					200	250	150	172			320	250								52,5	
B-N, B-N4 - N, N4 65-200					180	225	155	175			360	280								60	
B-N, B-N4 - N, N4 65-250					200	250	175	190			400	315								95,5	
B-N4 - N4 65-315			125	470	225	280	220	220	160	120	400	315	80	18	32	340	140			136	
B-N, B-N4 - N, N4 80-160	100	80	125	360	180	225	165	193	125	95	320	250	65	14	24	260	140			63	
B-N, B-N4 - N, N4 80-200					200	250	170	194			345	280								90,5	
B-N, B-N4 - N, N4 80-250					220	280	191	210			400	315								112	
B-N4 - N4 80-315					250	315	220	232			400	315								139,5	
B-N4 - N4 80-400 (1)	125	80	125	530	280	355	268	268	160	120	435	355	80	18	42	370	140			202	
B-N, B-N4 - N, N4 100-200	125	100	140	470	200	280	180	212	160	120	360	280	80	18	32	340	140			102	
B-N, B-N4 - N, N4 100-250					225	315	205	233			400	315								121,5	
B-N4 - N4 100-315					250	315	230	250												151,5	
B-N4 - N4 100-400					530	280	355	268			280	200								150	500
B-N4 - N4 125-250	150	125	140	530	470	250	355	235	268	160	120	400	315	80	18	32	340	140			140
B-N4 - N4 125-315					280	355	247	278	200	150	500	400	100	22	42	370	198				
B-N4 - N4 125-400					315	400	280	305	200	150	500	400	100	22	42	370	232				
B-N4 - N4 150-315					280	400	260	298	200	150	550	450	100	22	42	370	213				
B-N4 - N4 150-400				530	315	450	295	328													262

1) Modèle ajouté



Dimensions et poids



n = 2900 1/min

POMPE MOTEUR	kW	mm																						
		DN1	DN2	a	f	H	h2	L1	L2	L3	B2	B3	A	h3	d	T _≈	l _≈							
B-N, N 32-125 - 71 B2 - 80 A2 - 80 B2 - 90 S2	0,55	50	32	80	360	197	140	780	750	15	240	180	90	85	14	685	110							
	0,75															715	132							
	1,1															740	144							
	1,5															740	144							
B-N, N 32-160 - 90 S2 - 90 L2 - 100 L2	1,5	50	32	80	360	217	160	780	750	15	240	180	90	85	14	740	144							
	2,2															765	165							
	3															815	165							
B-N, N 32-200 - 90 L2 - 100 L2 - 112 M2 - 132 SA2	2,2	50	32	80	360	245	180	780	750	15	240	180	90	85	14	765	144							
	3															815	165							
	4															835	180							
	5,5															895	205							
																260	880	850	300	240	100	100	895	205
B-N, N 40-125 - 80 B2 - 90 S2 - 90 L2	1,1	65	40	80	360	197	140	780	750	15	240	180	90	85	14	715	132							
	1,5															740	144							
	2,2															765	144							
																765	144							
B-N, N 40-160 - 90 L2 - 100 L2 - 112 M2	2,2	65	40	80	360	217	160	780	750	15	240	180	90	85	14	765	144							
	3															815	165							
	4															835	180							
																835	180							
B-N, N 40-200 - 112 M2 - 132 SA2 - 132 SB2	4	65	40	100	360	260	180	880	850	15	300	240	100	100	14	855	180							
	5,5															915	205							
	7,5																							
B-N, N 40-250 - 132 MA2 - 160 MA2 - 160 MB2	9,2	65	40	100	360	280	225	880	850	15	350	290	100	100	14	955	205							
	11							1020	990							1060	250							
	15																							
B-N, N 50-125 - 90 L2 - 100 L2 - 112 M2	2,2	65	50	100	360	217	160	780	750	15	240	180	90	85	14	785	144							
	3															835	165							
	4															855	180							
B-N, N 50-160 - 132 SA2 - 132 SB2	5,5	65	50	100	360	260	180	880	850	15	300	240	100	100	14	915	205							
	7,5																							
B-N, N 50-200 - 132 MA2 - 160 MA2	9,2	65	50	100	360	260	200	880	850	15	300	240	100	100	14	955	205							
	11							1020	990		350	290				1060	250							
B-N, N 50-250 - 160 MA2 - 160 MB2 - 160 L2	11	65	50	100	360	280	225	1020	990	15	350	290	100	100	14	1060	250							
	15															1100								
	18,5																							
B-N, N 50 M - 160 MA2 - 160 MB2 - 160 L2	11	65	50	100	360	280	225	1020	990	15	350	290	100	100	14	1060	250							
	15															1100								
	18,5																							
B-N, N 65-125 - 112 M2 - 132 SA2 - 132 SB2	4	80	65	100	360	260	180	880	850	15	300	240	100	100	14	855	180							
	5,5															915	205							
	7,5																							
B-N, N 65-160 - 132 SA2 - 132 SB2 - 132 MA2 - 160 MA2 - 160 MB2	5,5	80	65	100	360	260	200	880	850	15	300	240	100	100	14	915	205							
	7,5							955	250															
	9,2							1020	990							350	290	1060	250					
	11																							
	15																							
B-N, N 65-200 - 160 MB2 - 160 L2 - 180 M2	15	80	65	100	360	280	225	1020	990	15	350	290	100	100	14	1060	250							
	18,5							1100	270															
	22							1140	1110															
B-N, N 65-250 - 180 M2 - 200 LA2 - 200 LB2	22	80	65	100	470	310	250	1230	1190	20	400	340	130	110	18	1235	270							
	30							1335	290															
	37																							
B-N, N 80-160 - 132 SB2 - 132 MA2 - 160 MA2 - 160 MB2 - 160 L2	7,5	100	80	125	360	280	225	880	850	15	350	290	100	100	14	940	205							
	9,2							980																
	11							1085	250															
	15							1125																
	18,5																							
B-N, N 80-200 - 180 M2 - 200 LA2	22	100	80	125	470	310	250	1140	1110	15	350	290	100	100	14	1260	270							
	30							1230	1190							20	400	340	130	110	18	1360	290	
B-N, N 80-250 - 180 M2 - 200 LA2 - 200 LB2	22	100	80	125	470	310	280	1230	1190	20	400	340	130	110	18	1260	270							
	30							1360	290															
	37																							
B-N, N 80-250 - 225 M2 - 250 M2	45	100	80	125	470	385	280	1250	840	205	480	430	90	20	24	1400	320							
	55															1515	355							
																1235	250							
B-N, N 100-200 - 160 L2 - 180 M2 - 200 LA2 - 200 LB2	18,5	125	100	125	470	310	280	1230	1190	20	400	340	130	110	18	1260	270							
	22															1360	290							
	30																							
	37															1360	290							
B-N, N 100-200 - 225 M2	45	125	100	125	470	385	280	1250	840	205	480	430	90	20	24	1400	320							
	55															1530	355							
	75															1620	390							

Dimensions et poids

n = 1450 1/min

POMPE MOTEUR	kW	mm															
		DN ₁	DN ₂	a	f	H	h ₂	L ₁	L ₂	L ₃	B ₂	B ₃	A	h ₃	d	T	l
B-N4 - N4 32-125 - 71 A4 - 71 A4 - 71 A4	0,25 0,25 0,25	50	32	80	360	197	140	780	750	15	240	180	90	85	14	685	110
B-N4 - N4 32-160 - 71 B4 - 71 B4	0,37 0,37	50	32	80	360	217	160	780	750	15	240	180	90	85	14	685	110
B-N4 - N4 32-200 - 80 A4 - 80 B4	0,55 0,75	50	32	80	360	245	180	780	750	15	240	180	90	85	14	715	132
B-N4 - N4 40-125 - 71 A4 - 71 B4 - 71 B4	0,25 0,37 0,37	65	40	80	360	197	140	780	750	15	240	180	90	85	14	685	110
B-N4 - N4 40-160 - 71 B4 - 80 A4 - 80 B4	0,37 0,55 0,75	65	40	80	360	217	160	780	750	15	240	180	90	85	14	685	110
B-N4 - N4 40-200 - 90 S4 - 90 S4	1,1 1,1	65	40	100	360	260	180	880	850	15	300	240	100	100	14	760	144
B-N4 - N4 40-250 - 90 L4 - 100 LA4 - 100 LB4	1,5 2,2 3	65	40	100	360	280	225	880	850	15	350	290	100	100	14	785	144
B-N4 - N4 50-125 - 71 B4 - 80 A4 - 80 B4	0,37 0,55 0,75	65	50	100	360	217	160	780	750	15	240	180	90	85	14	705	110
B-N4 - N4 50-160 - 90 S4 - 90 S4	1,1 1,1	65	50	100	360	260	180	880	850	15	300	240	100	100	14	735	132
B-N4 - N4 50-200 - 90 S4 - 90 L4 - 100 LA4	1,1 1,5 2,2	65	50	100	360	260	200	880	850	15	300	240	100	100	14	760	144
B-N4 - N4 50-250 - 100 LA4 - 100 LB4 - 112 M4	2,2 3 4	65	50	100	360	280	225	880	850	15	350	290	100	100	14	785	144
B-N4 - N4 65-125 - 80 B4 - 80 B4 - 90 S4	0,75 0,75 1,1	80	65	100	360	260	180	880	850	15	300	240	100	100	14	835	165
B-N4 - N4 65-160 - 90 S4 - 90 S4 - 90 L4	1,1 1,1 1,5	80	65	100	360	260	200	880	850	15	300	240	100	100	14	855	180
B-N4 - N4 65-200 - 100 LA4 - 100 LB4	2,2 3	80	65	100	360	280	225	880	850	15	350	290	100	100	14	735	132
B-N4 - N4 65-250 - 112 M4 - 132 S4	4 5,5	80	65	100	470	310	250	1030	990	20	400	340	130	110	18	760	144
B-N4 - N4 65-315 - 132 S4 - 132 MA4 - 132 MB4	5,5 7,5 9,2	80	65	125	470	335	280	1030	990	20	400	340	130	110	18	785	144
B-N4 - N4 80-160 - 90 S4 - 90 L4 - 100 LA4	1,1 1,5 2,2	100	80	125	360	280	225	880	850	15	350	290	100	100	14	810	144
B-N4 - N4 80-200 - 100 LA4 - 100 LB4 - 112 M4	2,2 3 4	100	80	125	470	280	250	1020	990	15	350	290	100	100	14	860	165
B-N4 - N4 80-250 - 112 M4 - 132 S4 - 132 MA4	4 5,5 7,5	100	80	125	470	310	280	1030	990	20	400	340	130	110	18	890	180
B-N4 - N4 80-315 - 132 MB4 - 160 M4 - 160 L4	9,2 11 15	100	80	125	470	360	315	1030	990	20	400	340	130	110	18	990	180
B-N4 - N4 80-400 - 180 M4 - 180 L4 - 200 L4	18,5 22 30	125	80	125	530	445	355	1250	840	205	480	430	110	20	24	1090	205
B-N4 - N4 100-200 - 100 LB4 - 112 M4 - 132 S4	3 4 5,5	125	100	125	470	310	280	1030	990	20	400	340	130	110	18	1050	205
B-N4 - N4 100-250 - 132 MA4 - 132 MB4	7,5 9,2	125	100	140	470	335	280	1030	990	20	400	340	130	110	18	1025	205
B-N4 - N4 100-315 - 160 M4 - 160 L4 - 180 M4	11 15 18,5	125	100	140	470	360	315	1230	1190	20	400	340	130	110	18	1090	205
B-N4 - N4 100-400 - 180 L4 - 200 L4 - 225 S4	22 30 37	125	100	140	530	445	355	1250	840	205	480	430	110	20	24	1195	250
B-N4 - N4 125-250 - 132 S4 - 132 MA4 - 132 MB4 - 160 M4 - 160 L4	5,5 7,5 9,2 11 15	150	125	140	470	360	355	1030	990	20	400	340	130	110	18	1235	250
B-N4 - N4 125-315 - 180 M4 - 180 L4 - 200 L4	18,5 22 30	150	125	140	530	445	355	1250	840	205	480	430	110	20	24	1320	270
B-N4 - N4 125-400 - 225 S4 - 225 M4 - 250 M4	37 45 55	150	125	140	530	480	400	1250	840	205	480	430	110	20	24	1360	270
B-N4 - N4 150-315 - 180 M4 - 180 L4 - 200 L4 - 225 S4	18,5 22 30 37	200	150	160	530	445	400	1250	840	205	480	430	110	20	24	1420	290
B-N4 - N4 150-400 - 225 M4 - 250 M4 - 280 S4	45 55 75	200	150	160	530	480	450	1250	840	205	480	430	110	20	24	1480	320

Interchangeabilité des pièces.

TYPE	Corps de palier			Arbre pompe					Roulement à billes				Garniture sur l'arbre		
	1	2	3	I	II	III	IV	V	6207 Z 6306 Z	6207 Z 3306	6309 Z 3309	6311 Z 3311	Ø 32	Ø 40	Ø 50
N,N4 32-125	●			●					●				●		
N,N4 32-160	●				●				●				●		
N,N4 32-200	●				●				●				●		
N,N4 40-125	●				●				●				●		
N,N4 40-160	●				●				●				●		
N,N4 40-200C	●				●				●				●		
N,N4 40-200A-AR-B	●					●				●			●		
N,N4 40-250	●					●				●			●		
N,N4 50-125	●				●				●				●		
N,N4 50-160	●					●				●			●		
N,N4 50-200	●					●				●			●		
N,N4 50-250	●					●				●			●		
N 50 M	●					●				●			●		
N,N4 65-125E	●				●				●				●		
N,N4 65-125A-C	●					●				●			●		
N,N4 65-160	●					●				●			●		
N,N4 65-200	●					●				●			●		
N,N4 65-250		●					●				●			●	
N4 65-315		●					●				●			●	
N,N4 80-160	●					●				●			●		
N,N4 80-200		●					●				●			●	
N,N4 80-250		●					●				●			●	
N4 80-315		●					●				●			●	
N4 80-400			●					●				●			●
N,N4 100-200		●					●				●			●	
N,N4 100-250		●					●				●			●	
N4 100-315		●					●				●			●	
N4 100-400			●					●				●			●
N4 125-250		●					●				●			●	
N4 125-315			●					●				●			●
N4 125-400			●					●				●			●
N4 150-315			●					●				●			●
N4 150-400			●					●				●			●

Vitesse de rotation maximum admise.

3600 1/min			3000 1/min			1800 1/min		
32-125	32-160	32-200						
40-125	40-160	40-200			40-250			
50-125	50-160	50-200			50-250			
					50 M			
65-125	65-160			65-200	65-250		65-315	
		80-200	80-160		80-250		80-315	80-400
		100-200			100-250		100-315	100-400
						125-250	125-315	125-400
							150-315	150-400

Tuyau d'aspiration: diamètre intérieur (DN) minimum conseillé pour différents débits (Q)

Tuyau fileté	DN	G 2		G 2 1/2						
		mm	mm	mm	mm	mm	mm	mm	mm	mm
		50	65	80	100	125	150	200	250	300
Q max	m³/h	10,5	19	28,8	45	75	108	215	350	508

