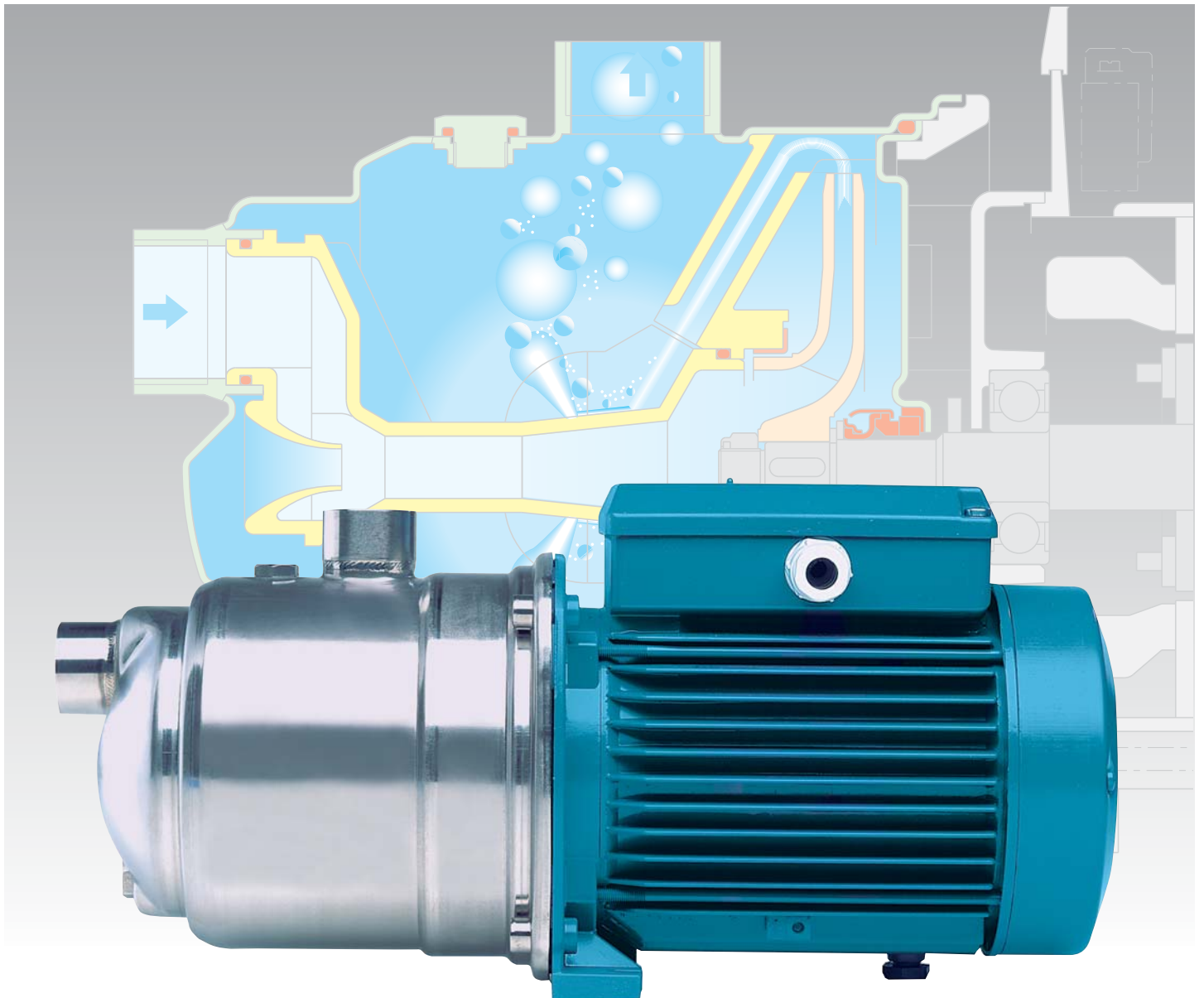


NGX

Pompes autoamorçantes à jet



 **calpeda**[®]

Exécution

Pompe monobloc autoamorçante à jet avec éjecteur incorporé.
 Une pompe pour l'approvisionnement d'eau à usage domestique de haute qualité et écologique, avec corps inox, turbine laiton, moins de matériau plastique.

Utilisations

Pour l'approvisionnement en eau avec l'aspiration de puits.
 Pour pomper l'eau contenant de l'air ou d'autres substances gazeuses.
 Pour augmenter la pression de l'eau, avec une hauteur de charge à l'entrée de la pompe.
 Pour augmenter la pression du réseau de distribution (suivant prescriptions locales).
 Pour jardinage.
 Pour laver au jet d'eau.

Limites d'utilisation

Température du liquide: de 0 °C à +35 °C.
 Température ambiante jusqu'à +40 °C.
 Pression maximale admise dans le corps de pompe: 8 bar.
 Service continu.

Moteur

Moteur à induction 2 pôles, 50 Hz (n = 2800 1/min).
NGX: triphasé 230/400 V ± 10%.
NGXM: monophasé 230 V ± 10%, avec protection thermique.
 Condensateur à l'intérieur de la boîte à bornes.
 Isolation classe F.
 Protection IP 54.
 Exécution selon: EN 60335-2-41.

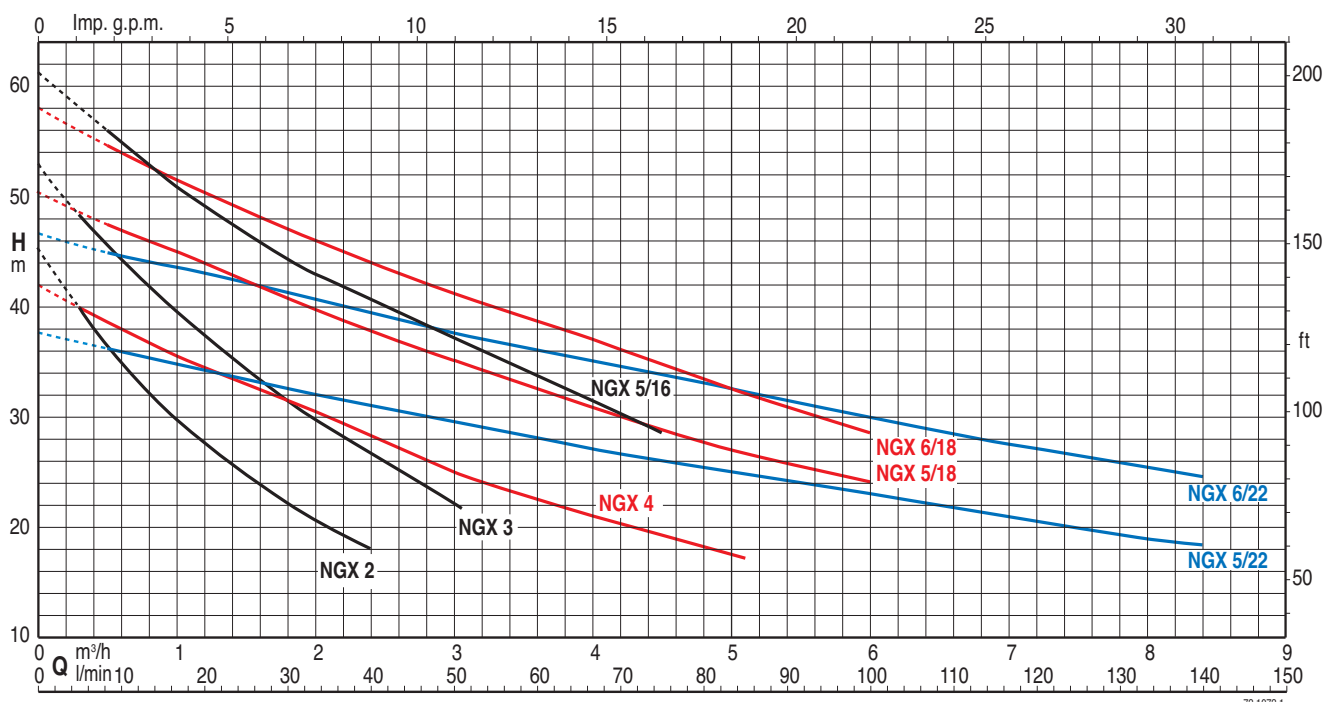
Matériaux

Composant	Matériau
Corps de pompe	Acier au Cr-Ni 1.4301 EN 10088 (AISI 304)
Couvercle de corps	Acier au Cr-Ni 1.4301 EN 10088 (AISI 304)
Roue	Laiton P-Cu Zn 40 Pb 2 UNI 5705
Bague d'usure roue-diffuseur	Acier au Cr-Ni 1.4301 EN 10088 (AISI 304)
Diffuseur	PPO-GF20 (Noryl)
Ejecteur	PPO-GF20 (Noryl)
Arbre	Acier au chrome 1.4104 EN 10088 (AISI 430) Acier au Cr-Ni 1.4305 EN 10088 (AISI 303) pour NGX 5,6
Garniture mécanique	Carbone dur - Céramique - NBR

Exécutions spéciales sur demande

- Autres voltages.
- Fréquence 60 Hz.

Courbes caractéristiques n ≈ 2800 rpm



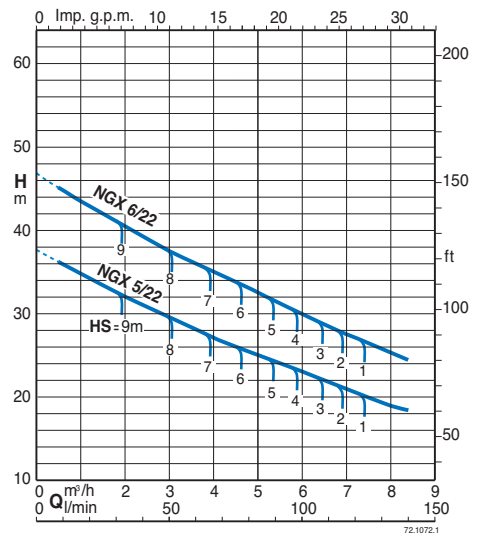
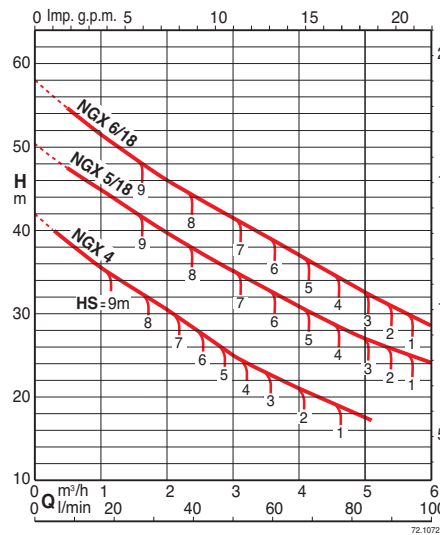
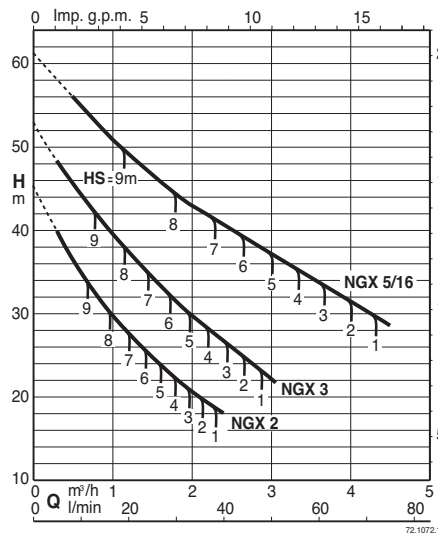
Données techniques n ≈ 2800 rpm

	3~ 230V 400V		1~ 230V	P1		P2		Q																
	A	A		kW	kW	HP	m³/h	0	0,3	1	2	2,4	3	4	4,5	5	5,5	6	6,5	7	8	8,4		
NGX 2	2,8	1,6	NGXM 2	3,3	0,7	0,45	0,6	45	40	30	20,5	18												
NGX 3/A	2,8	1,6	NGXM 3/A	4,2	0,9	0,55	0,75	53	48	39	30	27	22											
NGX 4/A	3,5	2	NGXM 4/A	5,4	1	0,75	1	42	40	36	31	28	25	21	19,5	18								

	3~ 230V 400V		1~ 230V	P1		P2		Q																
	A	A		kW	kW	HP	m³/h	0	0,5	1	2	2,4	3	4	4,5	5	5,5	6	6,5	7	8	8,4		
NGX 5/16	5	2,9	NGXM 5/16	7,4	1,6	1,1	1,5	61	55,5	51	43	40,5	36,8	31,7	28,5									
NGX 5/18	5	2,9	NGXM 5/18	7,4	1,6	1,1	1,5	50,5	47,5	45	39,5	37,7	35	30,8	29	27	25,5	24						
NGX 5/22	5	2,9	NGXM 5/22	7,4	1,6	1,1	1,5	37,5	36	34,7	32	31	29,5	27	26	24,8	23,7	22,8	22	21	19	18,3		
NGX 6/18	7,5	4,3	NGXM 6/18	9,2	2	1,5	2	58	54,7	51,5	46	44	41,3	37	34,7	32,5	30,5	28,5						
NGX 6/22	7,5	4,3	NGXM 6/22	9,2	2	1,5	2	46,5	45	43,5	40,5	39,3	37,5	35	33,5	32,5	31,2	30	28,5	27,5	25,5	24,5		

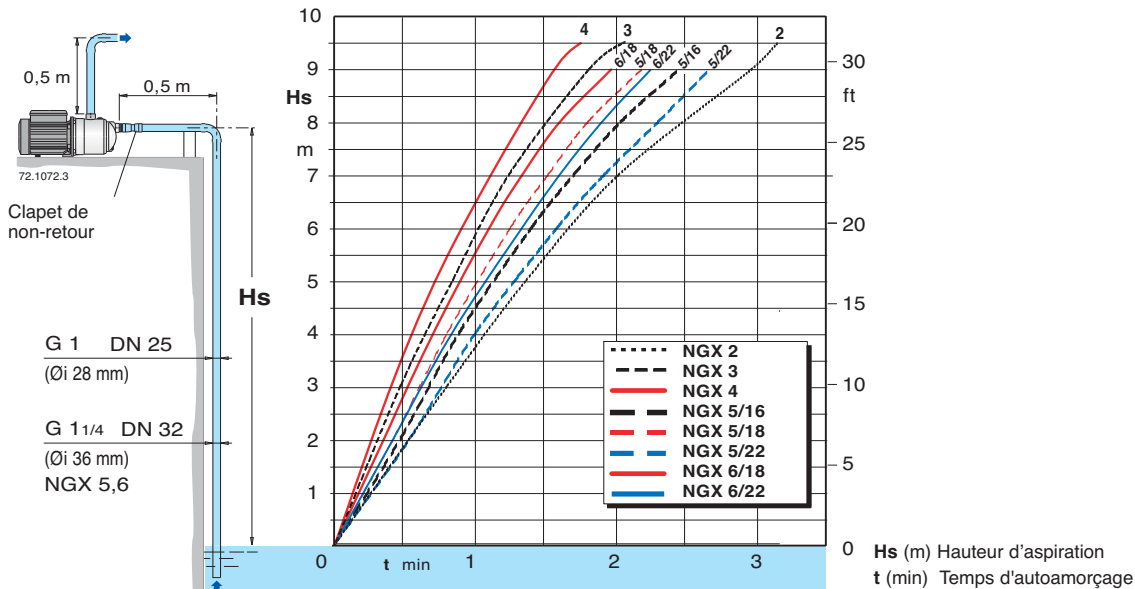
P1 Max. puissance absorbée. P2 Puissance nominale moteur. Tolérances selon ISO 9906, annexe A.

Courbes caractéristiques avec différentes hauteurs d'aspiration Hs



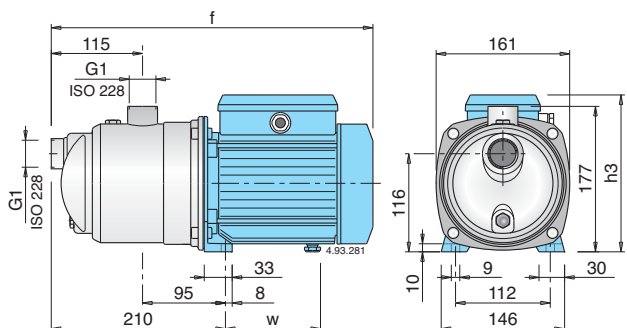
Capacité d'autoamorçage

50 Hz (n = 2800 1/min), H₂O, T = 20°C, Pa = 1000 hPa (mbar)

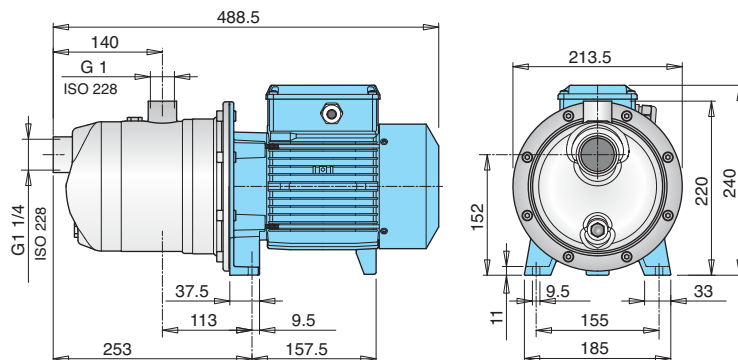


Dimensions et poids

NGX 2,3/A,4/A



NGX 5-6



TYPE	Dimensions mm			Poids net kg	
	f	h3	w	NGX	NGXM
NGX 2	362	176	102	7,5	7,5
NGX 3/A	391	192	112	8,7	9,6
NGX 4/A	391	192	112	9,6	10,6

TYPE	Poids net kg	
	NGX	NGXM
NGX 5	15,2	16,7
NGX 6	17,8	18,2

Caractéristiques constructives

Une pompe à jet différente avec nouvelles caractéristiques

Avec un diffuseur exclusif et dispositif de contrôle de flux*, la NGX présente une construction compacte, un autoamorçage rapide et un fonctionnement silencieux.

Fiabilité

Avec sa nouvelle conception, la NGX est plus résistante dans le cas de démarrages intempestifs et si celle-ci n'est pas protégée par un disjoncteur thermique.

Compacte

La NGX est plus petite qu'une pompe traditionnelle de même type, ce qui rend possible l'installation dans un endroit restreint, et le remplacement plus facile d'une pompe existante.

Sécurité

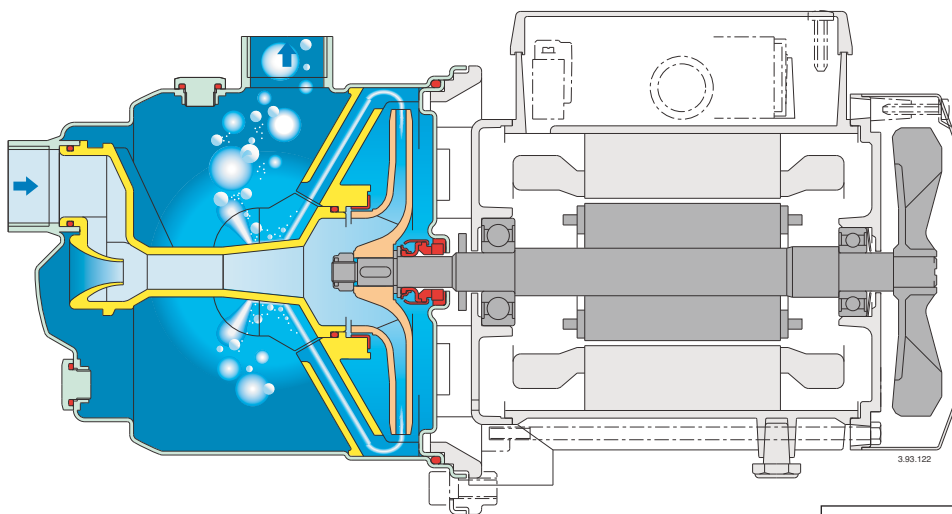
La rapidité d'évacuation de l'air réduit le risque de formation d'une poche d'air autour de la garniture mécanique. Plus de sécurité contre le danger de rupture de l'étanchéité par manque de lubrification et refroidissement.

Plus de pouvoir d'autoamorçage

La NGX peut aspirer l'eau à une profondeur de 9 mètres en moins de 3 minutes. Elle offre de nouvelles possibilités d'utilisation avec des hauteurs d'aspiration plus grandes et plus de sécurité de fonctionnement dans les installations avec les hauteurs d'aspiration normales pour puits peu profonds, aussi avec un tuyau d'aspiration de très grande longueur.

Silencieuse

Le nouveau diffuseur et le dispositif de contrôle du flux* guident le fluide de la turbine vers la partie centrale du corps de pompe, réduisant la vitesse et la turbulence, en utilisant efficacement la masse du liquide pour atténuer le bruit du flux.



* Patented