

Livré monté prêt à poser

SORTIE DE FOSSE

Volume de bûchée du poste = 95 litres
(avec réglage usine du flotteur)

Composition :

- 1 cuve enterrable en polyéthylène très résistant. Hauteur 900 mm. Volume 300 litres.
 - 2 1 vanne d'arrêt (avec raccord union) en PVC Ø 40 mm pour la maintenance.
 - 3 1 clapet à boule spécial eaux usées en PVC Ø 40 mm.
 - 4 1 corde de soutien en nylon Ø 6 mm.
 - 5 1 tuyauterie rigide (intérieur).
 - 6 1 pompe de relevage en inox spéciale pour eaux légèrement chargées (passage 10 mm) livrée avec 20 m de câble + 1 flotteur réglable pour marche/arrêt.
- 2 presse-étoupes pour l'alimentation et le flotteur trop-plein (en option).

Livrés séparés :

1 kit de sortie de poste Ø 40 mm comprenant
1 raccord PVC + 1 tuyauterie souple
+ 2 raccords à compression.



Adaptable sur une canalisation PVC ou PEHD.

1 joint à lèvres pour monter le tuyau d'arrivée en Ø 100 mm + 1 coude mâle/femelle en PVC Ø 100 mm.



1 joint à lèvres pour effectuer une ventilation en Ø 100 mm.



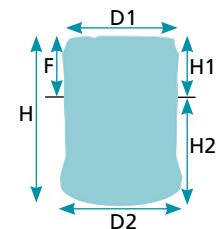
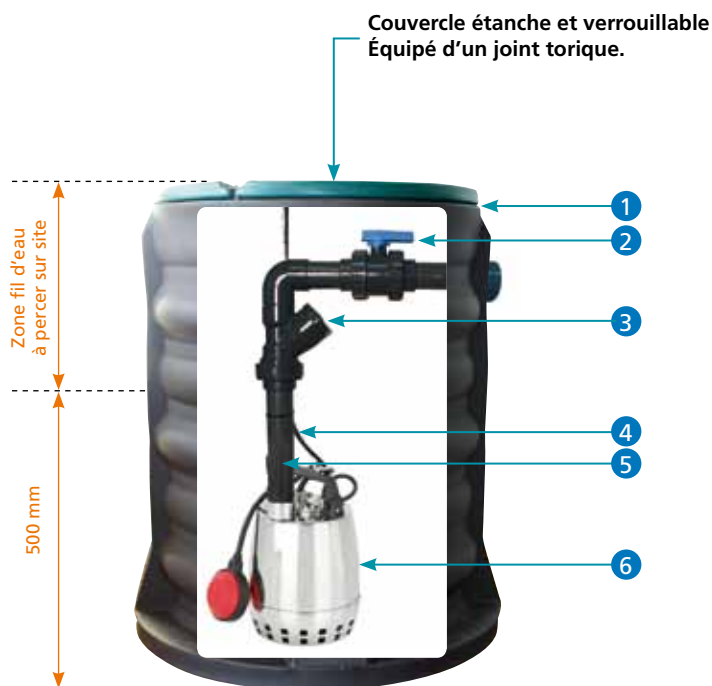
Perçage à réaliser en Ø 108 mm.

1 fiche mâle 230V.



1 kit de connexion RST3 (milieu humide).

NOUVEAU



D1 = 660 mm
D2 = 800 mm
F = 400 mm

H = 900 mm
H1 = 400 mm
H2 = 500 mm

Poids du poste avec la pompe : 31 kg

LES + PRODUIT

Couvercle étanche et verrouillable
Équipé d'un joint torique.

Pompe équipée de 20 m de câble électrique.

Kit de sortie de poste.

Volume de bûchée réglable.



Pompe de drainage à roue multi-canaux ouverte.

Pour eau propre ou légèrement chargée.

Corps de pompe et turbine en inox 304 - Arbre en inox 303.

1 garniture mécanique en oxyde d'alumine/carbone dur (Côté turbine).

Chambre à huile intermédiaire.

1 joint à lèvres (Côté moteur).

Moteur à sec 2900 tours/minute (Service continu) - Bobinage à triple imprégnation résistant à l'humidité - Isolation classe F - Protection IP X8 - Protection thermique et condensateur incorporés.

Température du liquide jusqu'à + 50 °C.

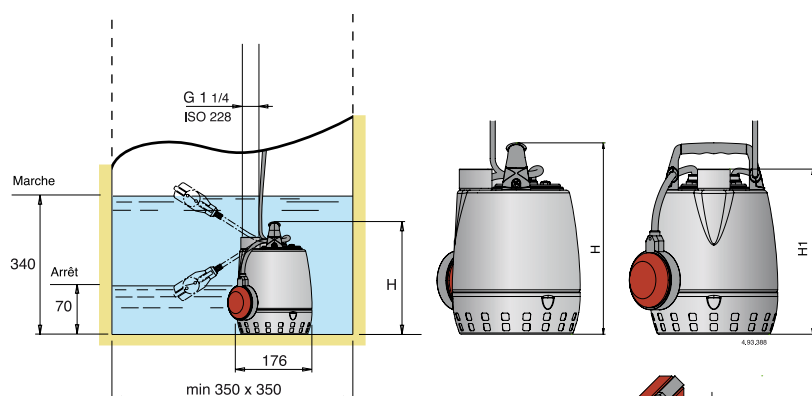
Profondeur d'immersion : Mini 15 mm / Maxi 5 mètres.

Livrée avec câble d'alimentation HO5RNF - 3G0,75 mm² longueur 10 mètres*.

Livrée avec flotteur réglable + fiche mâle*.

*Pompe livrée seule.

Type de pompe	MOTEUR				Réf. F	Passage en mm	kg	m ³ /h l/min	0	3	6	9	10.2
	Tension	kW	A	uf					0	50	100	150	170
GXRM 9	230	0.25	2.3	8	1"1/4 V	10	5.2	H m	9	7	4.8	2.5	1.7



TYPE	Dimensions (mm)		Poids kg
	H	H1	
GXRM 9	265	230	5.2

OPTIONS

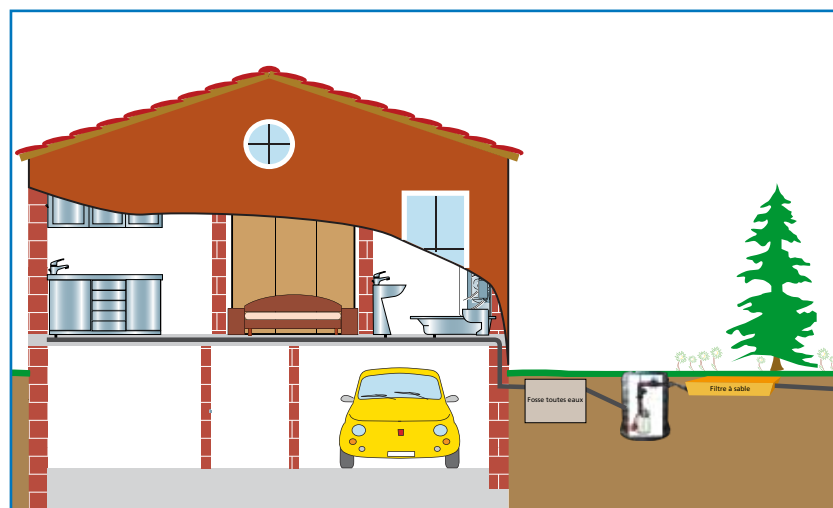
Alarme

Comprenant 1 coffret alarme trop plein 9 volts CATP 9V ou 230 volts CATP 230V + 1 flotteur à bille avec 2, 10 ou 20 m de câble + 2 colliers de fixation.



Réhausse

Réhausse hauteur 250 mm.



Distributeur